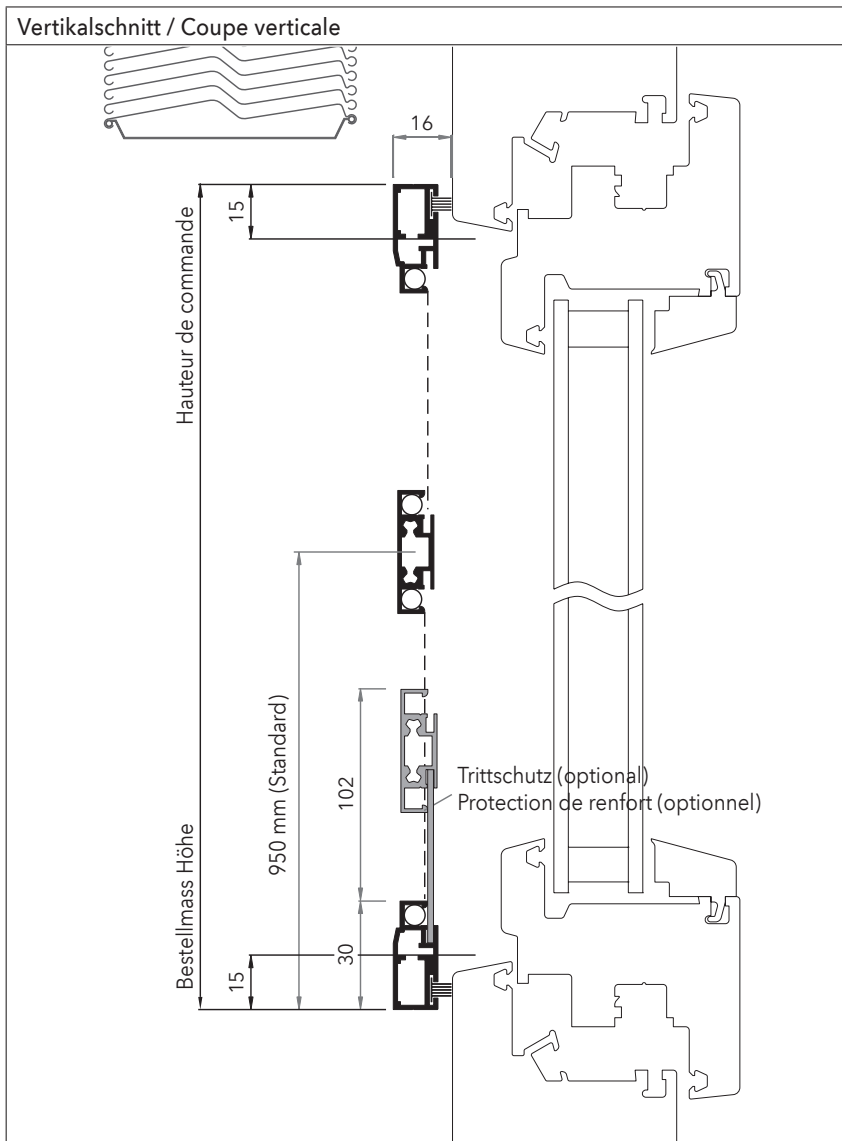


DREHTÜREN PORTES BATTANTES



Drehtüren / Pendeltüren
Portes battantes



Preise / Prix Seite / Page 124

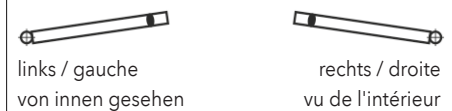
Einbauort / Emplacement

Fenster und Türen mit flächenbündigen Fenster- und Blendrahmen.
Appliqué pour ouvrants affleurés au cadre.

Bestellmasse / Dimensions




Breite = liches Stockmass + 30 mm
Höhe = liches Stockmass + 30 mm
Largeur = largeur vide + 30 mm
Hauteur = hauteur vide + 30 mm

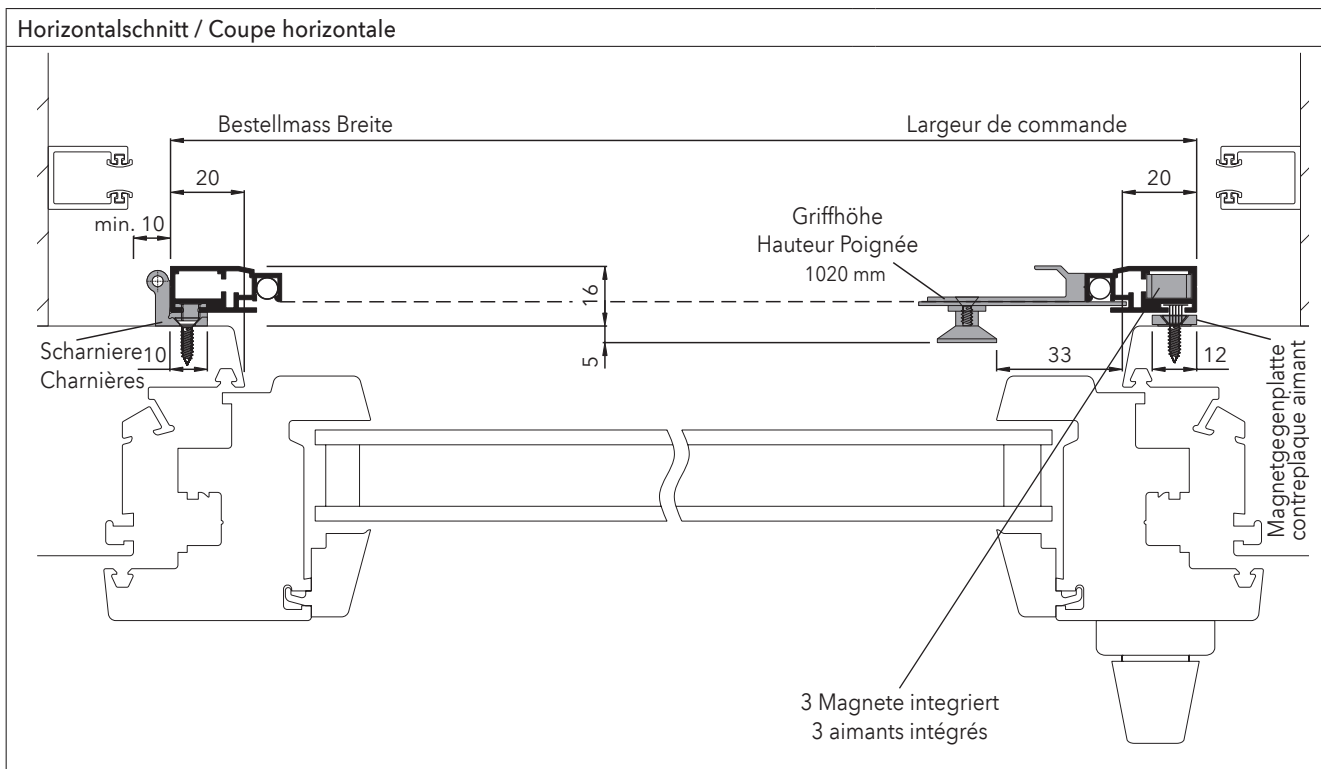
Öffnungsrichtung / Sens d'ouverture

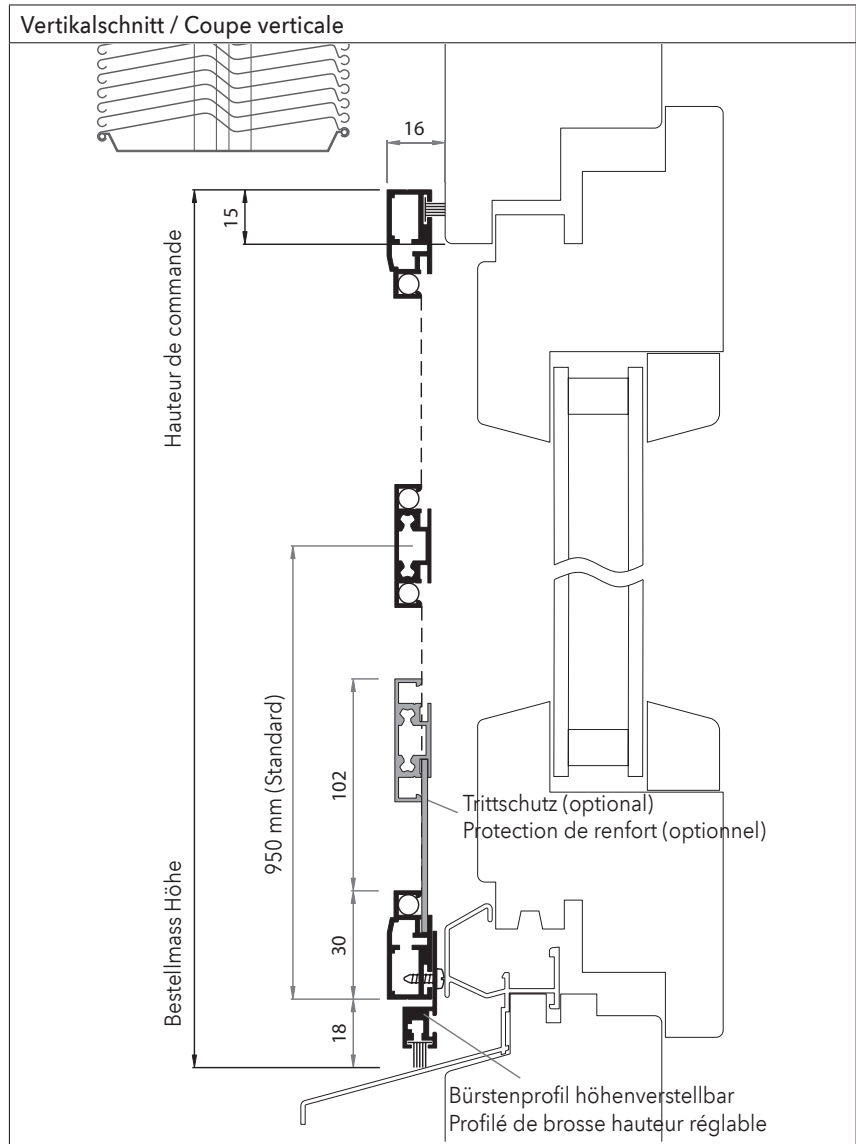


Zubehör / Accessoires

Gegen Aufpreis / Supplément :

-  Türschliesser
Ferre-porte automatique
-  Trittschutzprofil
Protection de renfort
-  Sonderformen S. 126
Formes spéciales p. 126





Preise / Prix Seite / Page 124

Einbauort / Emplacement
 Fenster und Türen mit Stockabdeckung oder Bodenbelag.
 Toutes portes et fenêtres avec recouvrement ou revêtement de sol.

Bestellmasse / Dimensions

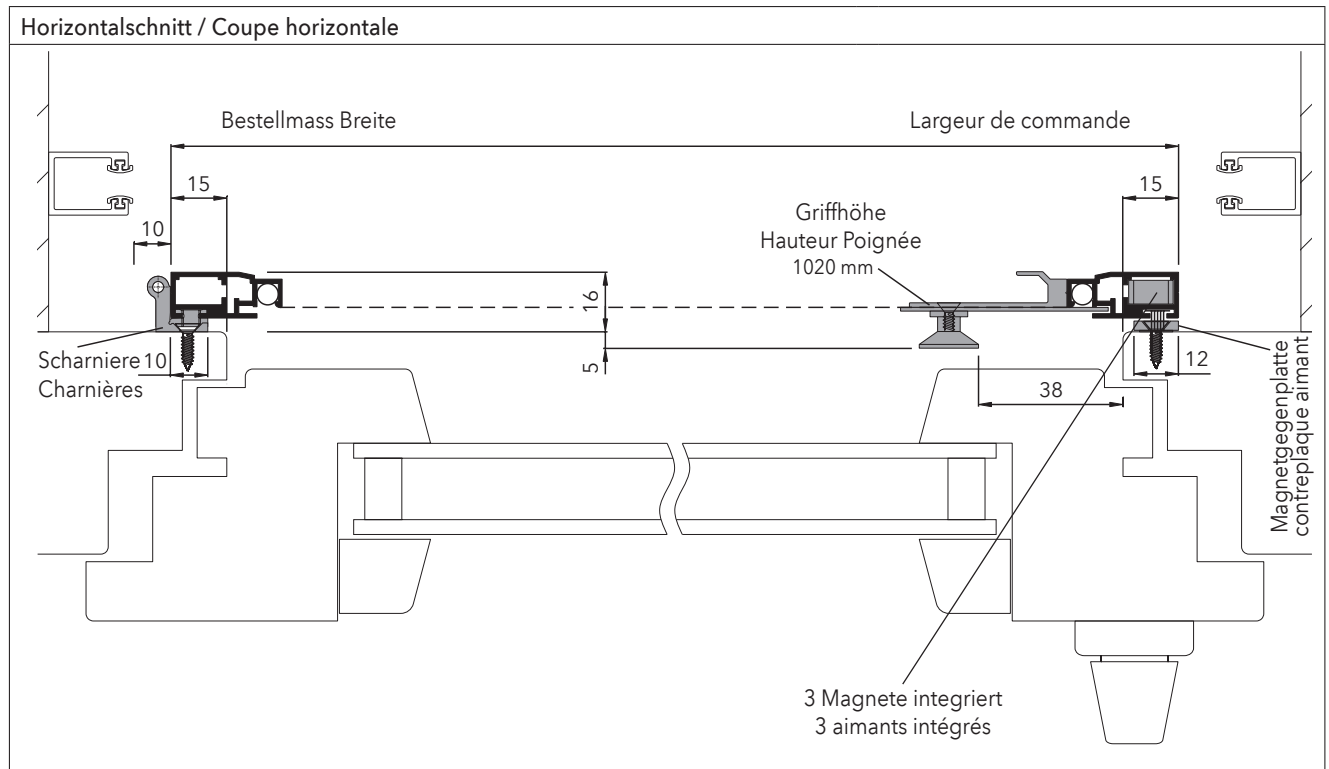
Breite = lichtet Stockmass + 30 mm
Höhe = lichtet Stockmass oben bis Wetterschenkel + 15 mm
Largeur = largeur vide + 30 mm
Hauteur = hauteur vide en haut jusqu'au renvoi d'eau + 15 mm

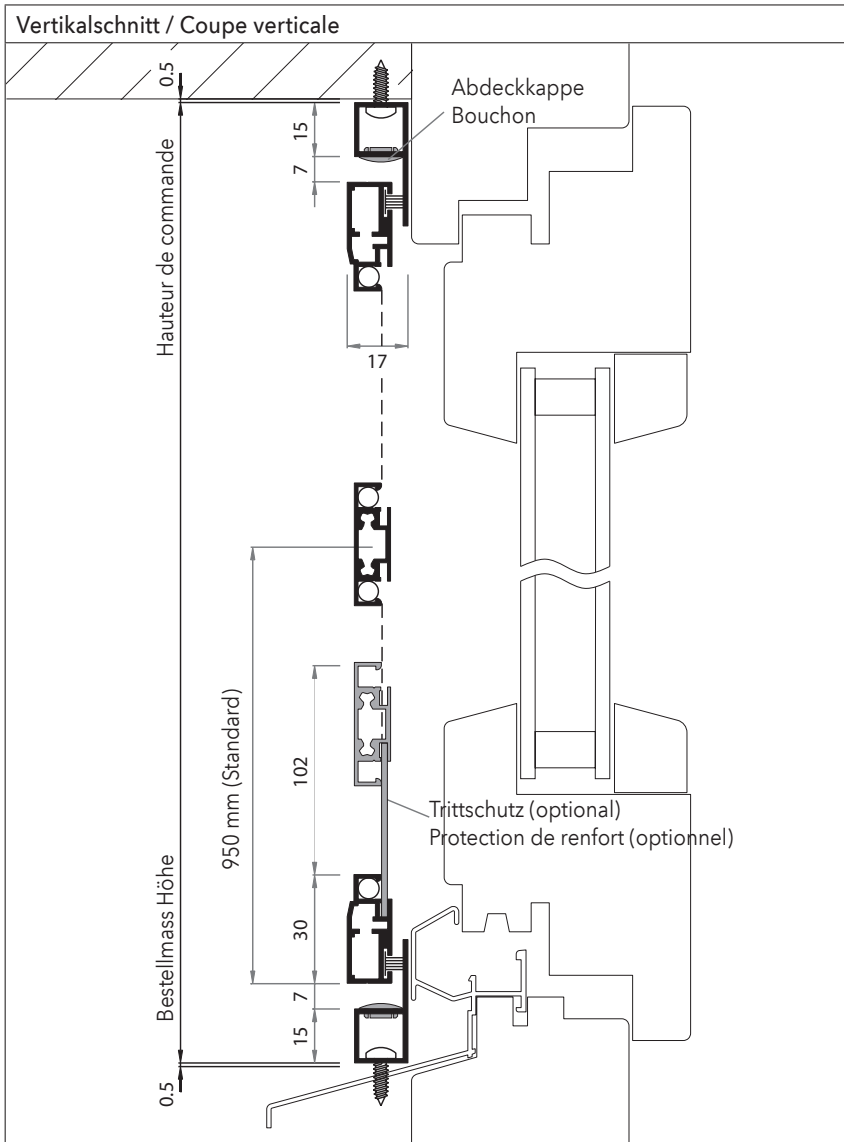
Öffnungsrichtung / Sens d'ouverture

links / gauche von innen gesehen rechts / droite vu de l'intérieur

Zubehör / Accessoires
 Gegen Aufpreis / Supplément :

- Türschliesser / Ferme-porte automatique
- Trittschutzprofil / Protection de renfort
- Sonderformen S. 126 / Formes spéciales p. 126





Preise / Prix Seite / Page 125

Einbauort / Emplacement

Fenster und Türen mit vorgesetzter
Leibungstiefe von 17 mm.
Fenêtre et porte avec une profondeur
devant le dacre de 17 mm.

Bestellmasse / Dimensions

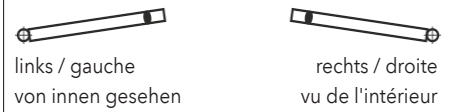
Breite = liches Leibungsmass – 1 mm

Höhe = liches Höhenmass bis
Wetterbank – 1 mm

Largeur = vide de l'ébrasement – 1 mm

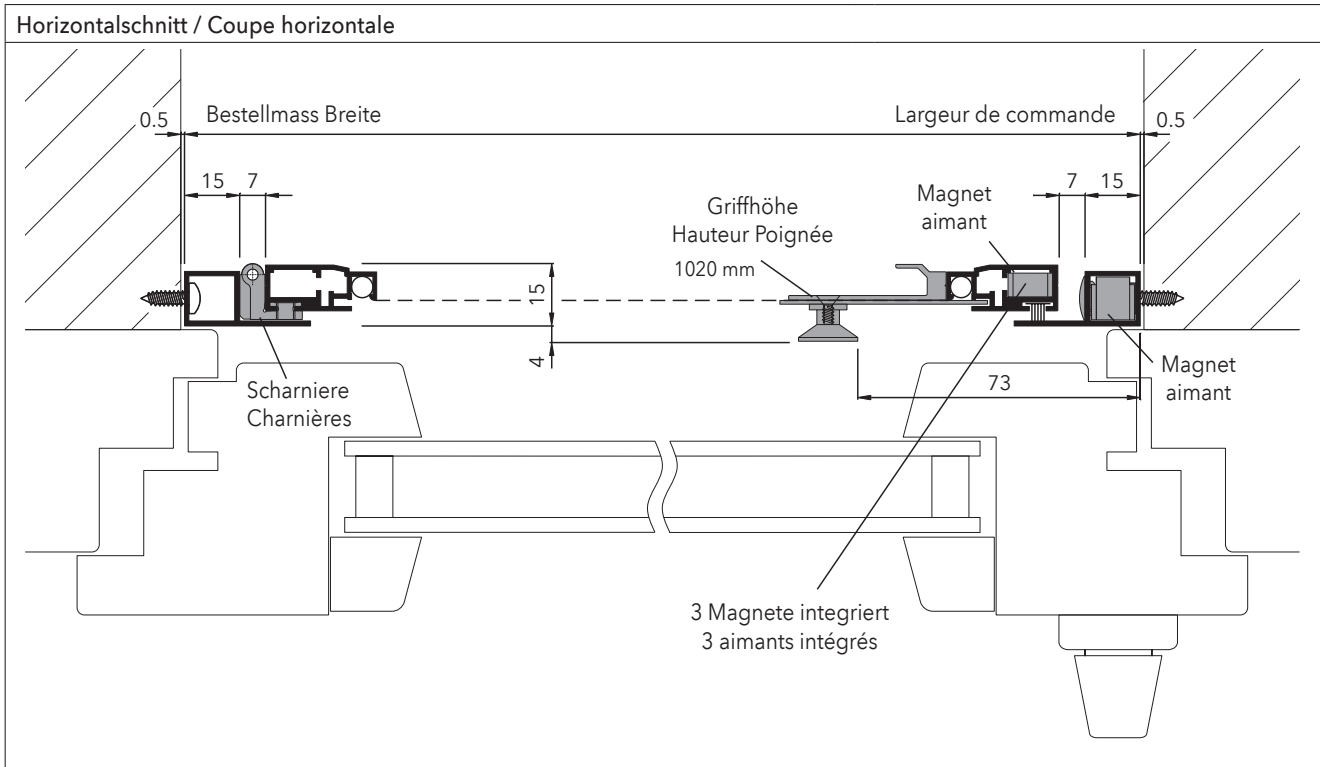
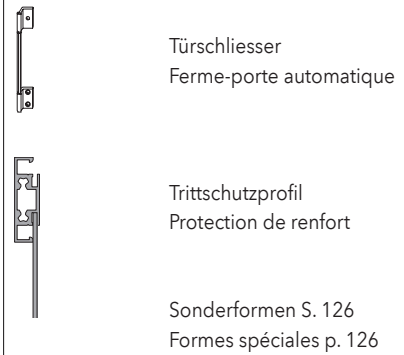
Hauteur = hauteur vide jusqu'au
renvoi d'eau – 1 mm

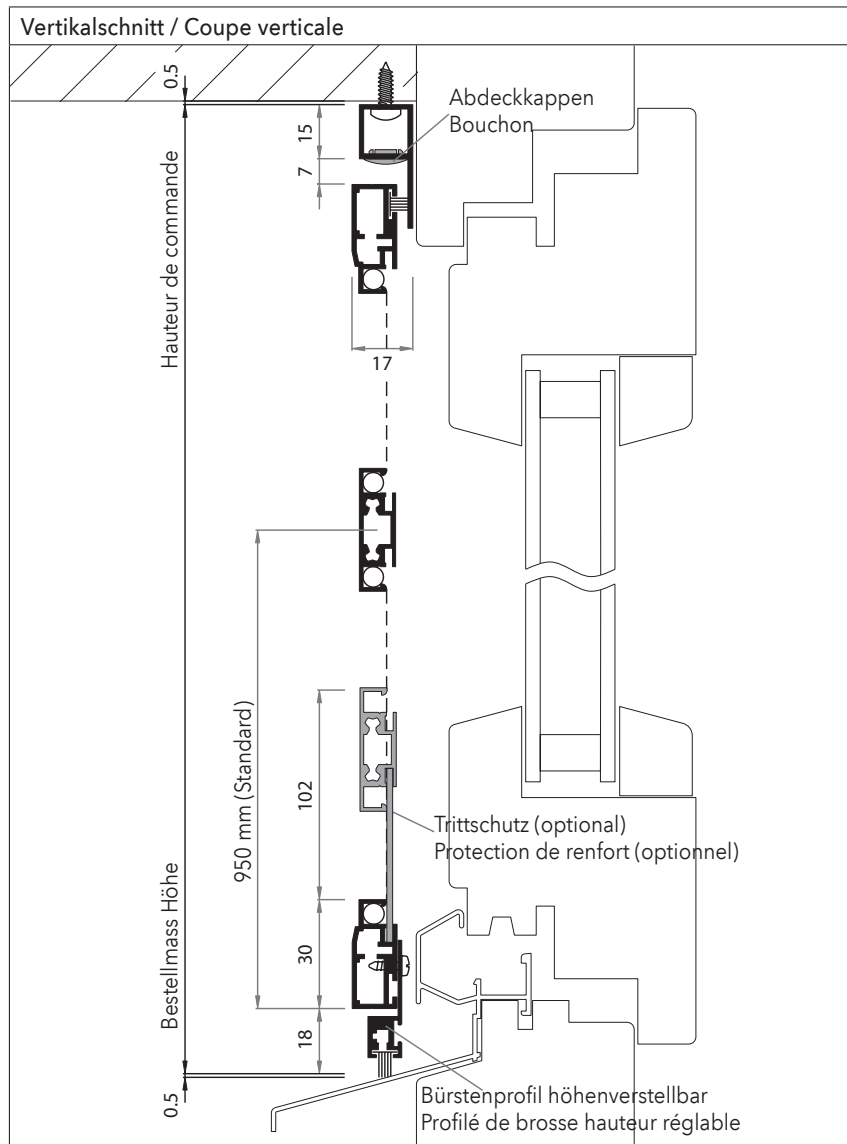
Öffnungsrichtung / Sens d'ouverture



Zubehör / Accessoires

Gegen Aufpreis / Supplément :





Preise / Prix Seite / Page 125

Einbauort / Emplacement

Fenster und Türen mit einer vorgesetzten Leibungstiefe von 17 mm.
Fenêtre et porte avec une profondeur devant le cadre de 17 mm.

Bestellmasse / Dimensions

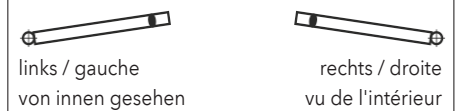
Breite = liches Leibungsmass – 1 mm

Höhe = liches Höhenmass bis Wetterbank – 1 mm

Largeur = vide de l'ébrasement – 1 mm

Hauteur = hauteur vide jusqu'au renvoi d'eau – 1 mm

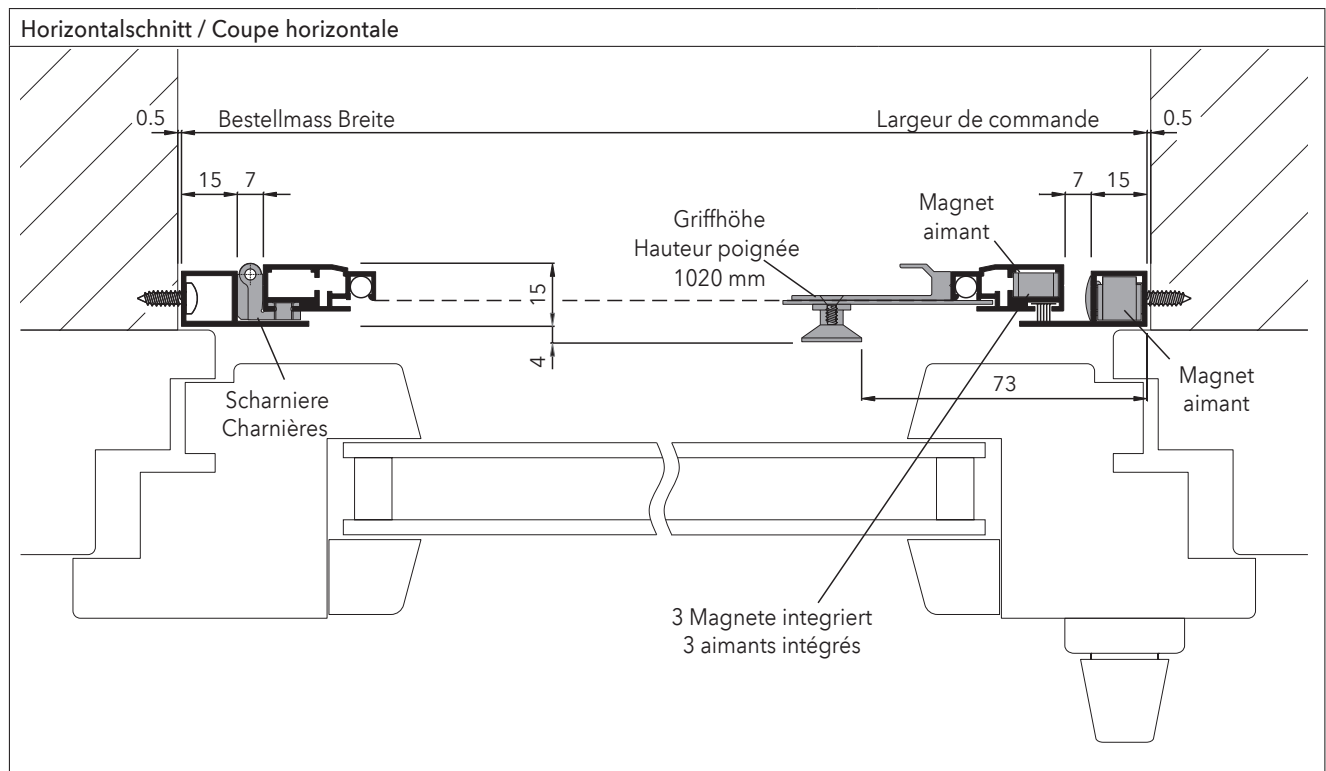
Öffnungsrichtung / Sens d'ouverture

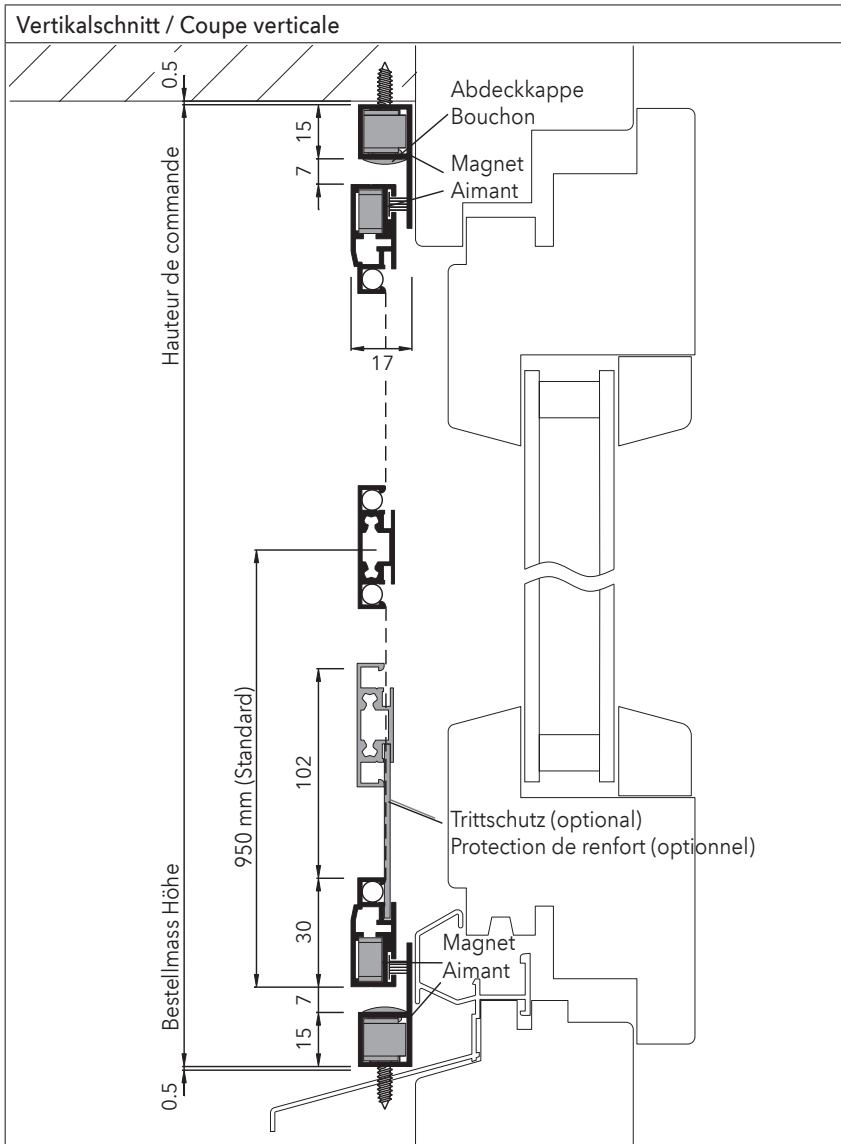


Zubehör / Accessoires

Gegen Aufpreis / Supplément :

- Türschliesser
Ferre-porte automatique
- Trittschutzprofil
Protection de renfort
- Sonderformen S. 126
Formes spéciales p. 126





Preise / Prix Seite / Page 125

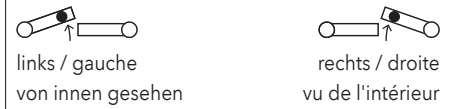
Einbauort / Emplacement

Fenster und Türen mit vorgesetzter Leibungstiefe von 17 mm.
Fenêtre et porte avec une profondeur devant le dacre de 17 mm.

Bestellmasse / Dimensions




Breite = liches Leibungsmass – 1 mm
Höhe = liches Höhenmass bis Wetterbank – 1 mm
Largeur = vide de l'ébrasement – 1 mm
Hauteur = hauteur vide jusqu'au renvoi d'eau – 1 mm

Öffnungsrichtung / Sens d'ouverture

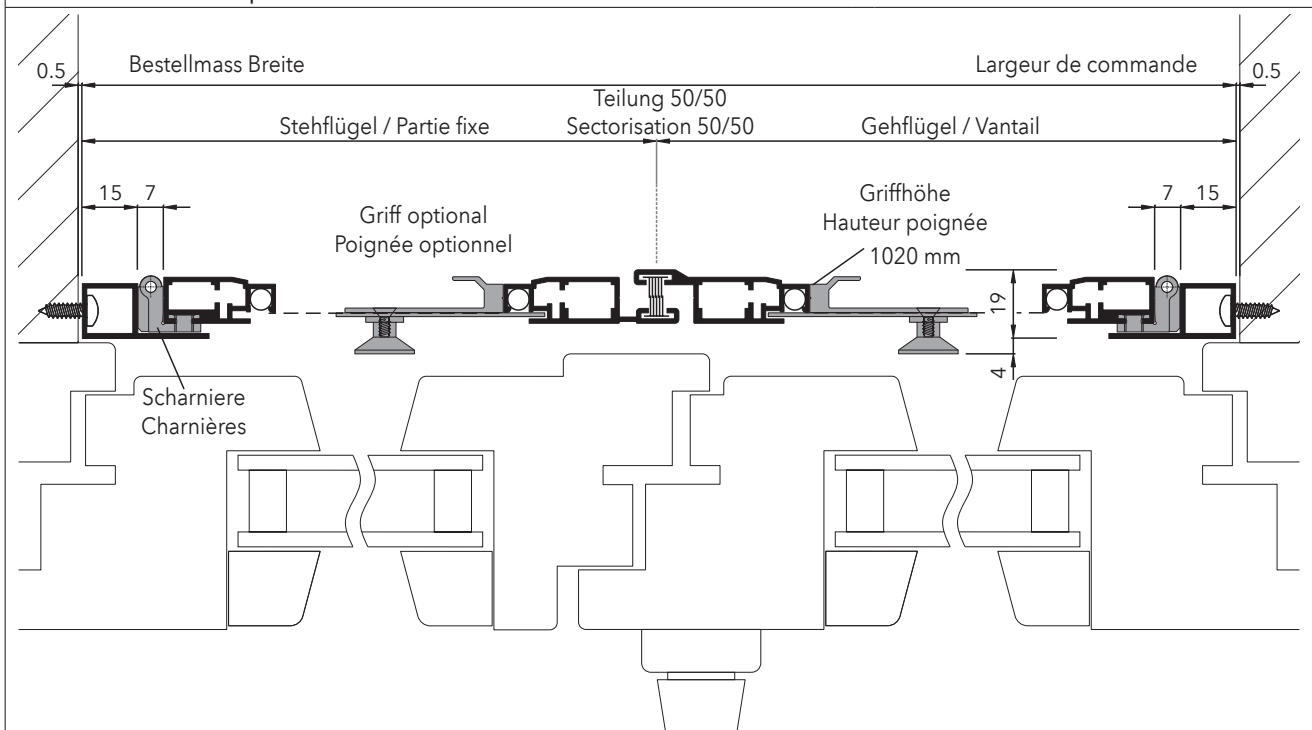


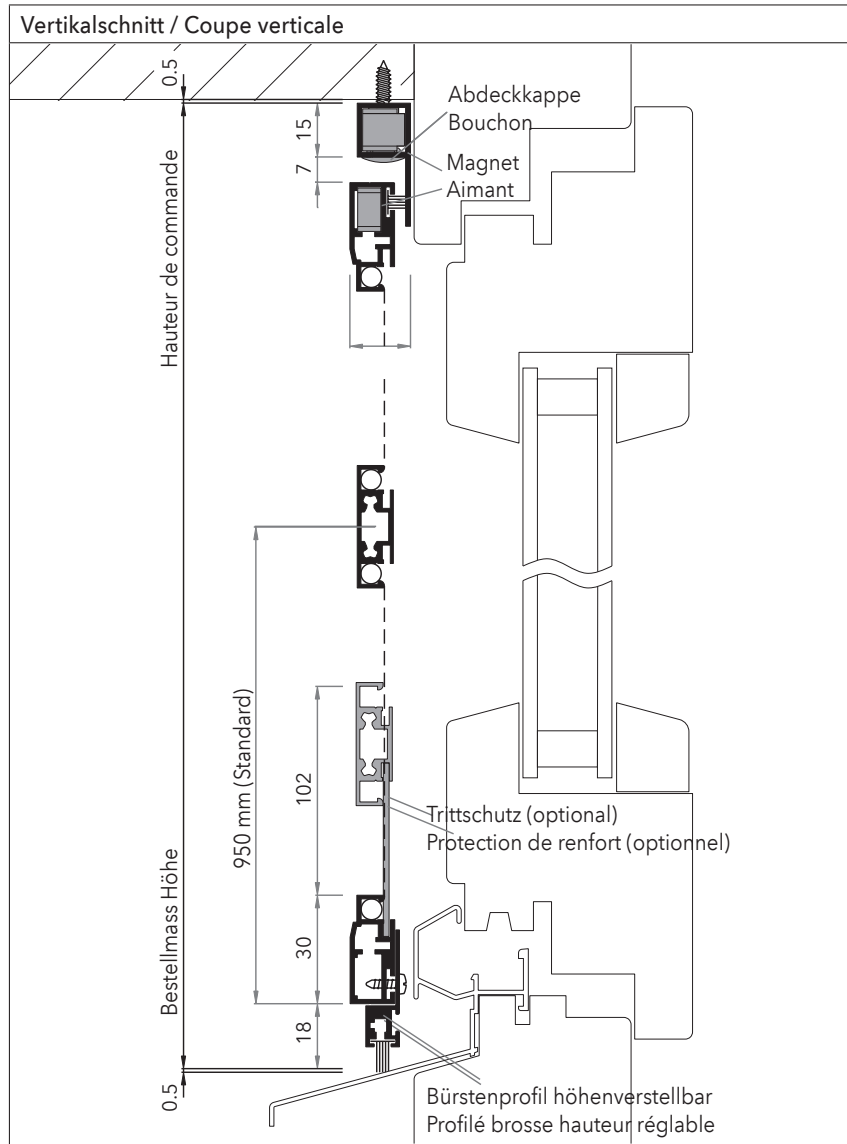
Zubehör / Accessoires

Gegen Aufpreis / Supplément :

-  Türschliesser
Ferre-porte automatique
-  Trittschutzprofil
Protection de renfort
-  Sonderformen S. 126
Formes spéciales p. 126

Horizontalschnitt / Coupe horizontale





Preise / Prix Seite / Page 125

Einbauort / Emplacement

Fenster und Türen mit einer vorgesetzten Leibungstiefe von 17 mm.
Fenêtre et porte avec une profondeur devant le cadre de 17 mm.

Bestellmasse / Dimensions

Breite = liches Leibungsmass – 1 mm

Höhe = liches Höhenmass bis Wetterbank – 1 mm

Largeur = vide de l'ébrasement – 1 mm

Hauteur = hauteur vide jusqu'au renvoi d'eau – 1 mm

Öffnungsrichtung / Sens d'ouverture



links / gauche
von innen gesehen



rechts / droite
vu de l'intérieur

Zubehör / Accessoires

Gegen Aufpreis / Supplément :



Türschliesser
Ferre-porte automatique



Trittschutzprofil
Protection de renfort

Sonderformen S. 126
Formes spéciales p. 126

