

# k




ombrellone a braccio laterale  
retrattile in alluminio verniciato  
grigio antracite, bianco e legno  
retractable aluminium lateral  
arm parasol anthracite,  
white and wood  
varnished



## CARATTERISTICHE TECNICHE TECHNICAL DATA

sistema di chiusura retrattile  
con molla a gas  
retractable closing system  
by gas spring  
palo verticale ellittico  
elliptical vertical pole  
possibilità di fissaggio al suolo  
possibility of fixing on the ground  
parti metalliche prima zincate,  
poi verniciate  
metal parts galvanized and  
varnished  
con stecca antivento tra palo  
verticale e ragno  
anti-wind rib between vertical  
pole and frame  
stecche intercambiabili  
interchangeable ribs  
ombrellone standard fornito  
senza pendente  
standard version without flounce  
360° girevole  
360° rotating

## COLORI STRUTTURA FRAME COLOURS

-  grigio antracite  
anthracite grey
-  bianco  
white
-  aluwood  
aluwood

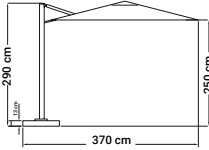
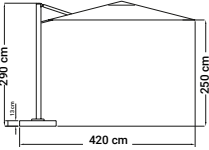
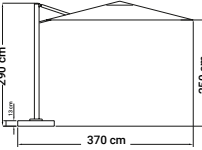
## OPTIONALS

*carter copribase*  
*coverbase carter*  
*finitura pendente:*  
*flounce finishing:*

-  merletti  
crenelation
-  onde  
wave

*lampada a led ad alta efficienza*  
*e a basso consumo, cambia*  
*gradazione da 2700 K° (luce*  
*calda) a 5700 K° (luce fredda)*  
*high efficiency, low-consumption*  
*LED lamp, with gradation change*  
*from 2700 K° (warm light)*  
*to 5700 K° (cold light)*



DIMENSIONE / SIZE	3x3	3,5x3,5	3x4
			
PALO ELLITTICO (cm) / ELLIPTICAL POLE	11,5x7,6	11,5x7,6	11,5x7,6
STECHE (NR.) / RIBS	8	8	8
TESSUTO / FABRIC Acrilico - Tempotest® Parà Ombrelloni Tempotest® Parà Starlight Blue Acrylic - Tempotest® Parà Parasols Tempotest® Parà Starlight Blue	.	.	.