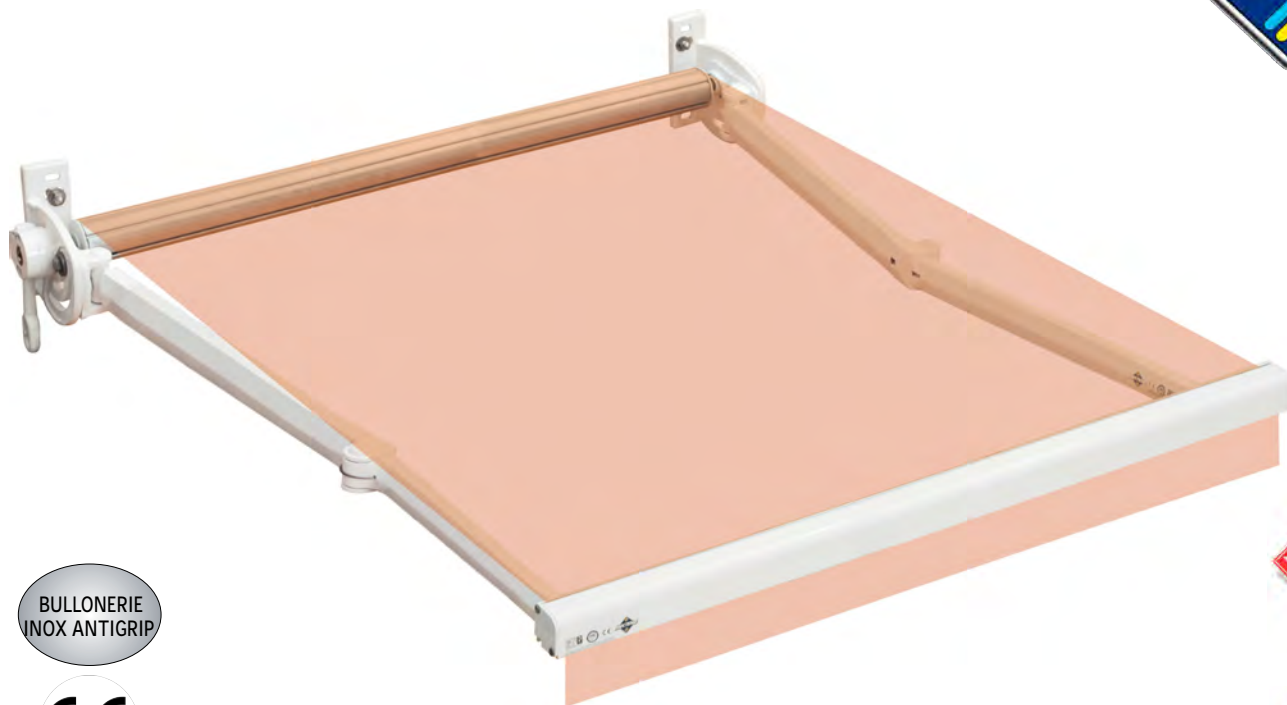


# S/88 - STORE BANNE A SUPPORTS INDEPENDANTS



BULLONERIE  
INOX ANTIGRIP



Optez pour le confort et la simplicité de manœuvre du store banne S/88 ! En plus d'être un store banne pratique et fonctionnel, il est aussi un atout de charme pour votre façade et un agrément pour votre jardin, ce modèle est particulièrement indiqué pour les moyennes et petites dimensions.  
Disponibile in differenti coloris RAL, le store S/88 saura s'adapter au style de votre habitation.

Compact et esthétique, ce store banne peut être installé en façade, au plafond ou en baie (avec des contreplaques).

Pour protéger le store banne, on peut ajouter un auvent de protection au-dessus.

Manœuvre électrique ou par treuil.



## Coloris en stock:



Thermo laqué Gris  
RAL7035



Thermo laqué Ivoire  
RAL1013



Anodisé Or



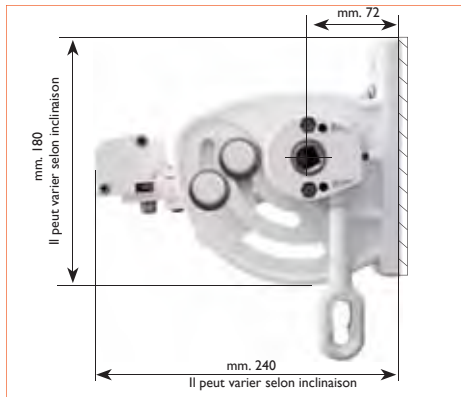
Thermo laqué Blanc  
RAL9010



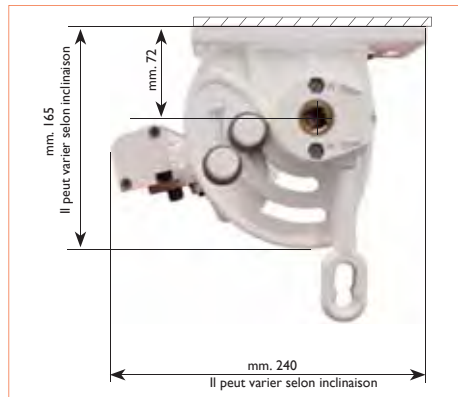
Anodisé Naturel

Autres coloris RAL sur demande

## Dimensions totales avec supports



Pose façade

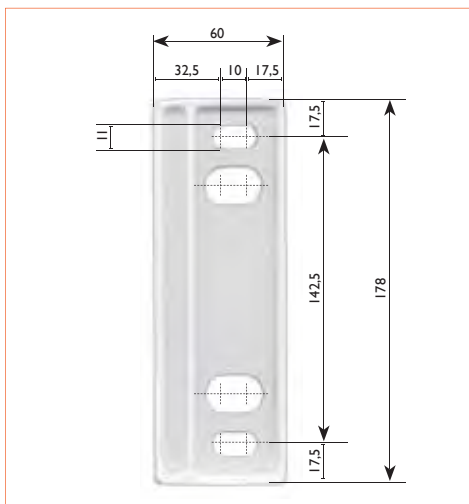


Pose plafond

## Ecombrement des bras

|                      |             |             |             |             |             |
|----------------------|-------------|-------------|-------------|-------------|-------------|
| Avancée              | mm.<br>1400 | mm.<br>1600 | mm.<br>1800 | mm.<br>2000 | mm.<br>2200 |
| Largeur min.demandée | 1580        | 1780        | 1980        | 2180        | 2380        |

## Plaque pose façade/plafond



## Inclinaison

|              | Inclinaison<br>$\beta$ min. | Inclinaison<br>$\beta$ max. |
|--------------|-----------------------------|-----------------------------|
| Pose façade  | 0°                          | 90°                         |
| Pose plafond | 15°                         | 85°                         |

Angle  $\beta$  calculé au milieu du bras

