

S/2001 - STORE BANNE AVEC BARRE CARREE



BULLONNERIE
INOX ANTIGRIP



NEW!!!

Disponible aussi
le modèle semi-
coffre S/2001C



Le store banné avec barre carrée mm.40x40 modèle S/2001 est un store robuste et esthétique, particulièrement indiqué pour les moyennes et grandes dimensions. Grâce au design moderne, le store S/2001 s'intègre parfaitement à votre habitat, tout en vous procurant une surface protégée efficacement et un confort d'utilisation.

S/2001 peut être installé en façade ou au plafond, avec régulateur millimétrique d'inclinaison. L'installation est très rapide grâce au pré-montage en atelier.

Pour protéger le store banné, on peut ajouter un auvent de protection au-dessus.

Manœuvre électrique ou par treuil.

Coloris en stock:



Thermo laqué Gris
RAL7035



Thermo laqué Ivoire
RAL1013



Thermo laqué Blanc
RAL9010

Autres coloris RAL sur demande

Dimensions totales avec supports



Pose façade

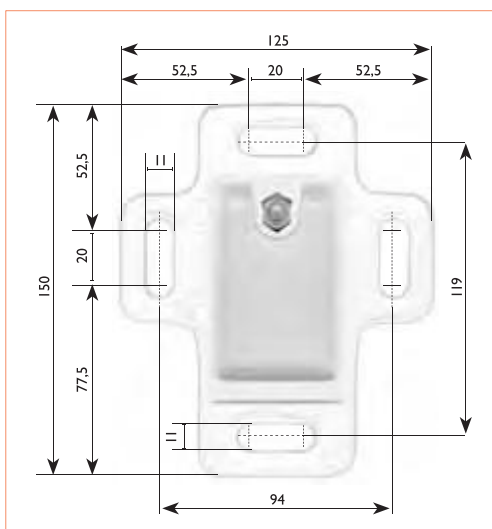


Pose plafond

Ecombrement des bras

Avancée	mm. 1400	mm. 1600	mm. 1800	mm. 2000	mm. 2200	mm. 2500	mm. 2750	mm. 3000	mm. 3250
Largeur min.demandée	1790	1990	2190	2430	2750	3000	3350	3650	3850

Plaque pose façade/plafond



Inclinaison

	Inclinaison β min.	Inclinaison β max.
Pose façade	10°	80°
Pose plafond	10°	80°

Angle β calculé au milieu du bras



NOTA: Pour le modèle S/200 I C, demandez les encombrements à notre service technique