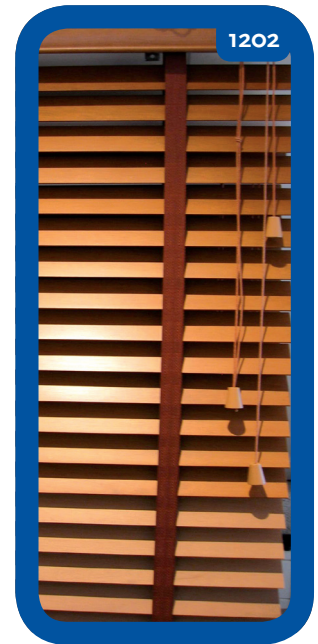


Store 35 mm Bois - grandes dimensions - 1426



Ce store en bois 35 mm est muni d'un caisson d'une taille supérieure 57.8 x 51.5 mm pour permettre l'installation du store sur des fenêtres de plus grande dimension (240 x 300 cm).

Options

Orientation	1100	Droite
	1101	Gauche
	1103	Monter/descendre - Droite Orientation lames - Gauche
	1104	Monter/descendre - Gauche Orientation lames - Droite

Fixations	1300	De face
	1304	Latérales

Autres	1904	Câbles de guidage
	1907	Cache coin bois
	1910	Câble de guidage lame finale complète

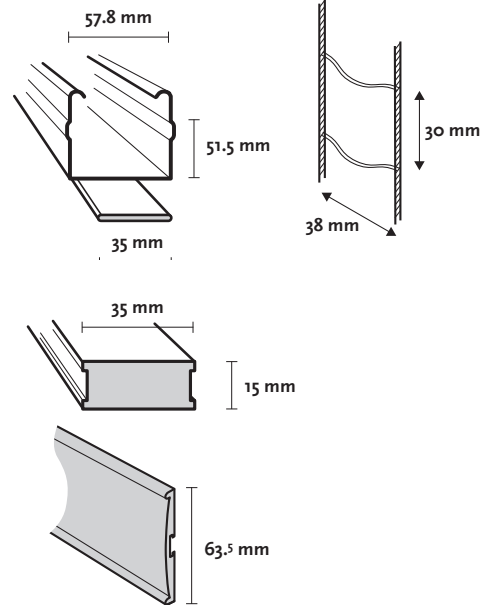
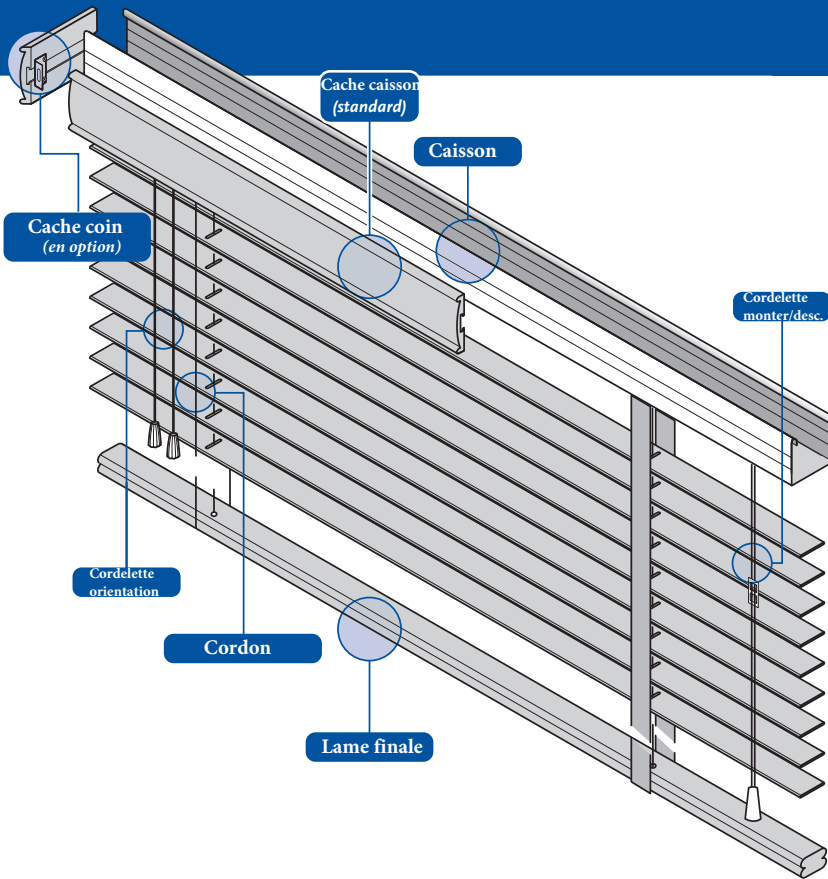
Mécanisme	1202	Corde et cordelette
------------------	------	---------------------

Informations

Lames	Bois peint de haute qualité
Largeur	35 mm
Caisson	Acier thermolaqué 57.8 x 51.5 x 0.5 mm
Lame finale	Bois peint 35 x 15 mm
Cordelette	Polyester 2.5 mm
Cordon	Polyester largeur 3.8 mm Distance entre échelles 30 mm

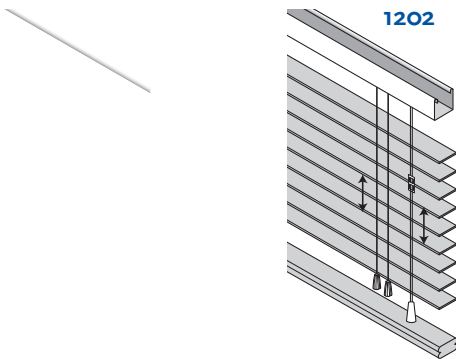
Divers

Longueur cordelette	Standard 2/3 de la hauteur du store Egalement sur mesure
----------------------------	---



Mécanismes disponibles

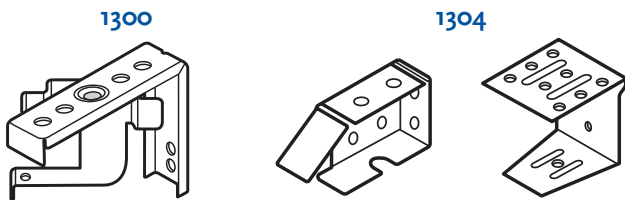
Dimensions disponibles



		cm		
		larg.	haut.	m2
1202	Max.	270	300	5
	Min.	45	40	0,18

Fixations

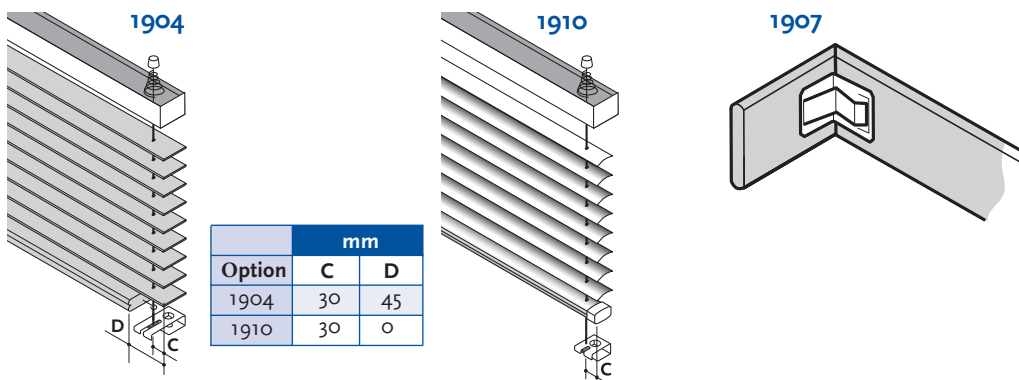
Hauteur store fermé



Haut. (A)	mm	
	Haut. (B)	LC
500	125	
1000	185	
1500	245	
2000	305	
2500	365	
3000	425	

LC = cordelette

Autres



Option	mm	
	C	D
1904	30	45
1910	30	0