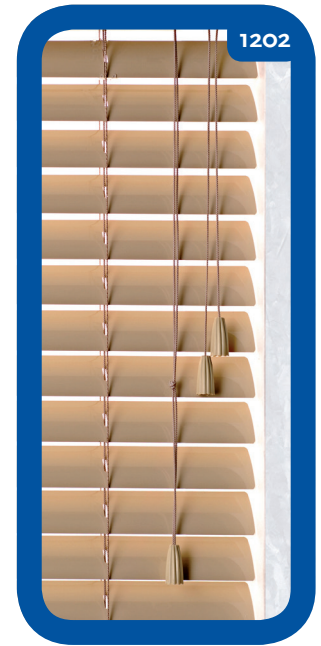


Store 35 mm Alu - grandes dimensions - 1419



Store vénitien en aluminium 35mm pour des fenêtres plus larges (jusqu'à 300 x 300 cm).

Caisson 57 x 38 mm.

Options

Orientation	1100	Droite
	1101	Gauche
	1103	Monter/descendre - droite Orientation lames - gauche
	1104	Monter/descendre - gauche Orientation lames - droite

Mécanisme	1202	Corde et cordelette
------------------	------	---------------------

Fixations	1300	De face
	1304	Côté

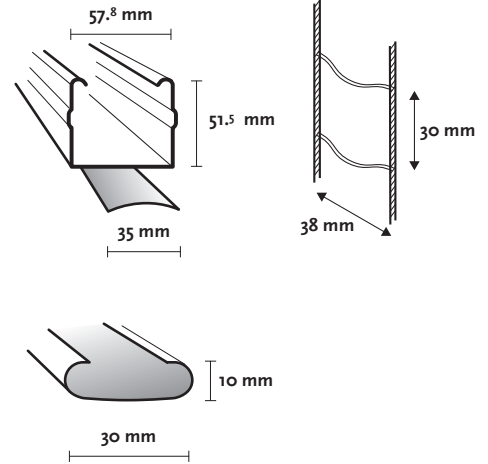
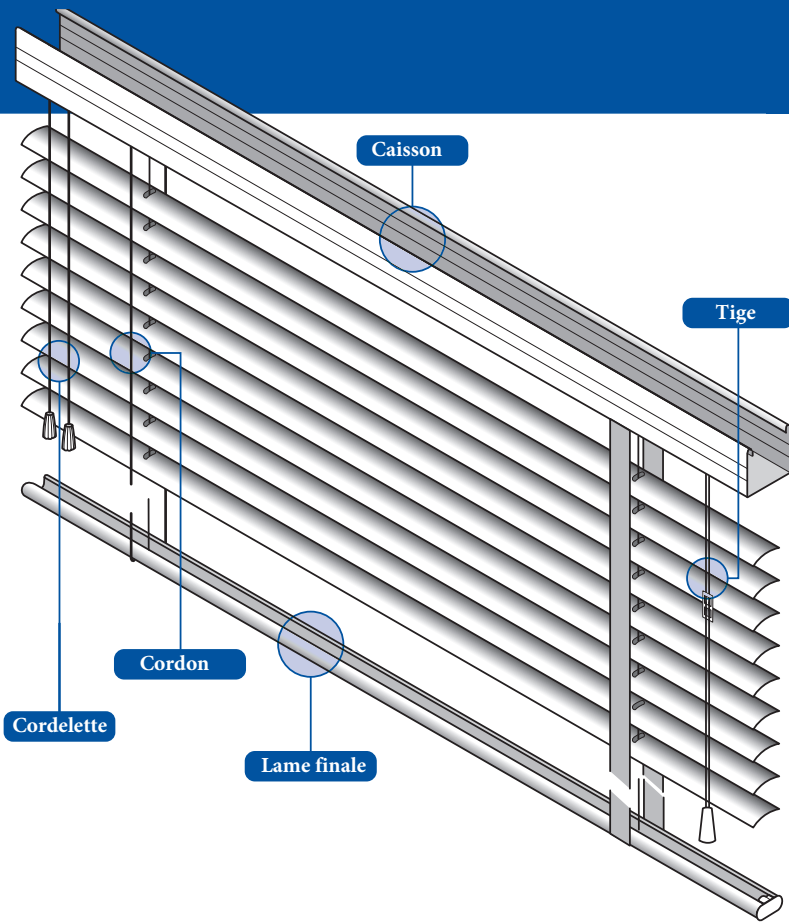
Autres	1904	Câbles de guidage
	1910	Câbles de guidage avec lame finale complète

Informations

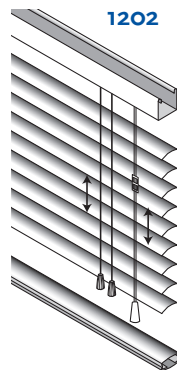
Lames	Aluminium, couleurs unies, effets spéciaux, perforées ou imprimées.
Largeur	35 mm
Caisson	Acier thermolaqué 57.8 x 51.5 x 0.5 mm
Lame finale	Acier thermolaqué 30 x 10 x 0,5 mm
Cordelette	Polyester 2.5 mm
Cordon	Polyester largeur 3.8 mm Distance entre échelles 30 mm

Divers

Longueur cordelette	Standard 2/3 de la hauteur du store Egalement sur mesure
----------------------------	---



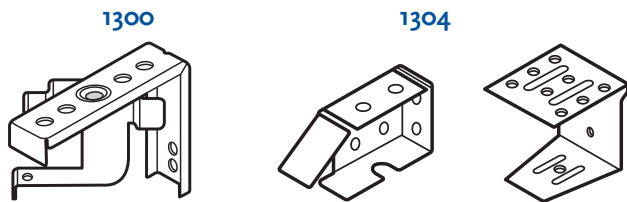
Mécanismes disponibles



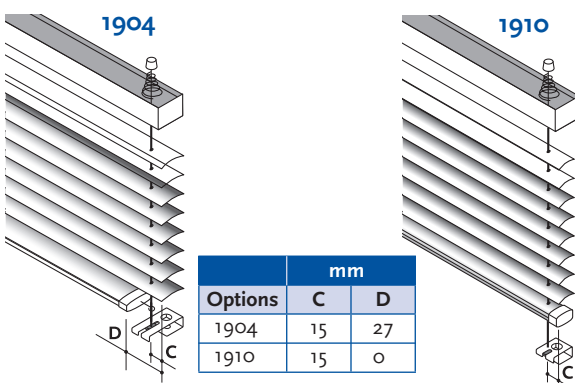
Dimensions disponibles

		cm		
		larg.	haut.	m2
1202	Max.	300	300	9
	Min.	45	40	0,18

Fixations



Autres



Options	mm	
	C	D
1904	15	27
1910	15	0

Hauteur store fermé

mm		
Haut. (A)	Haut. (B)	
	LC	
500	85	
1000	95	
1500	105	
2000	115	
2500	125	
3000	135	

LC = cordelette