

## Store 50 mm Alu



Store vénitien en aluminium 50 mm pour des fenêtres larges (jusqu'à 300 x 300 cm).

Caisson 57 x 51 mm.

### Options

<b>Orientation</b>	1100	Droite
	1101	Gauche
	1103	Monter/descendre - droite Orientation lames - gauche
	1104	Monter/descendre - gauche Orientation lames - droite

<b>Mécanismes</b>	Corde - cordelette
-------------------	--------------------

<b>Fixations</b>	De face
	Côté

### Informations

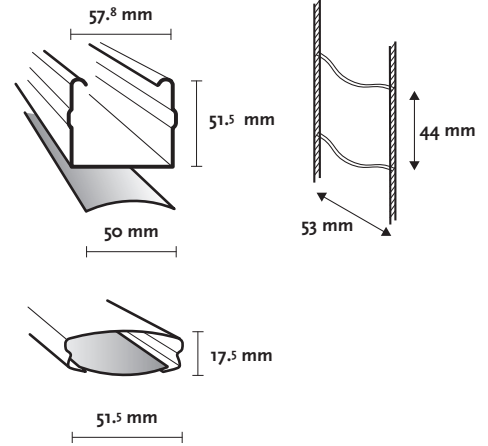
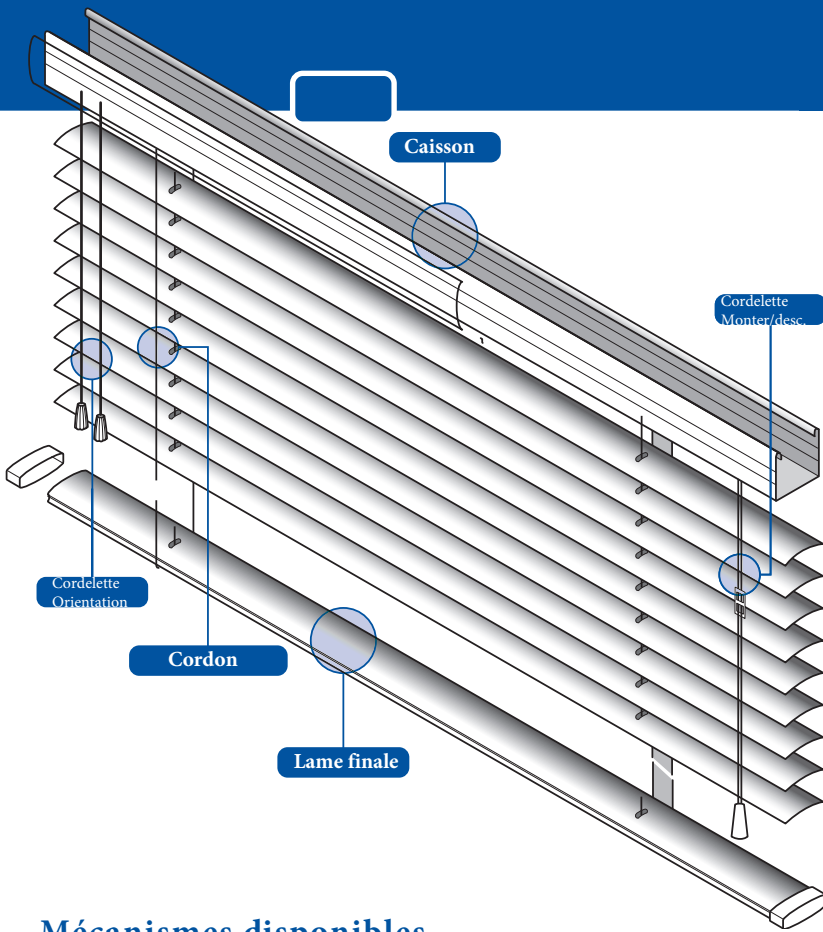
<b>Lames</b>	Aluminium
<b>Largeur</b>	50 mm
<b>Caisson</b>	Acier thermolaqué 57.8 x 51.5 x 0.5 mm
<b>Lame finale</b>	Acier thermolaqué 51.5 x 17.5 x 0.5 mm
<b>Cordelette</b>	Polyester 2.5 mm
<b>Cordon</b>	Polyester largeur 5.3 mm
	Distance entre échelles 44 mm

<b>Autres</b>	Câbles de guidage
---------------	-------------------

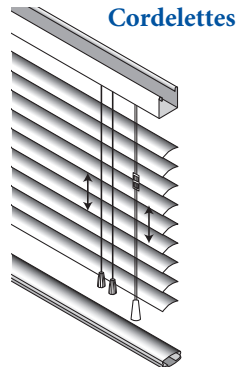
### Divers

<b>Longeur cordelette</b>	Standard 2/3 de la hauteur du store Egalement sur mesure
---------------------------	---

# Store 50 mm Alu



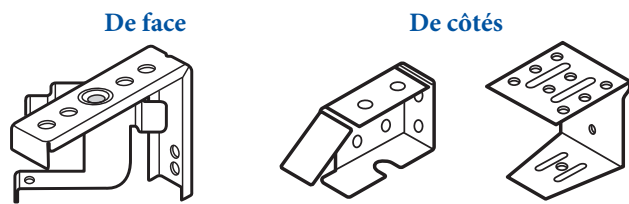
## Mécanismes disponibles



## Dimensions disponibles

		cm		
		larg.	haut.	m2
1202	Max.	300	300	9
	Min.	45	40	0,18

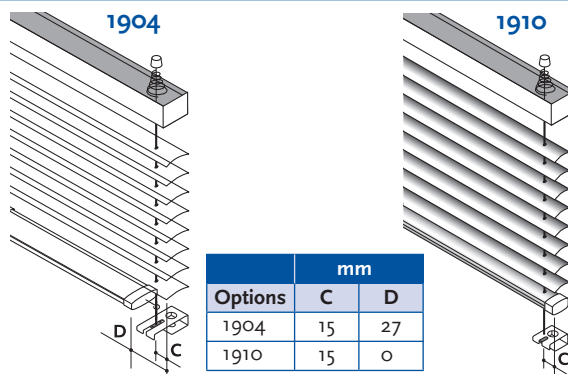
## Fixations



## Hauteur store fermé

mm		
Haut. (A)	Haut. (B)	
500	75	
1000	95	
1500	115	
2000	135	
2500	155	
3000	175	

## Autres



Options	mm	
	C	D
1904	15	27
1910	15	0