

AV-900 et AV-700

Stores à lamelles

Les éprouvés.



La protection éprouvée contre le soleil et les intempéries

Stores à lamelles reliées **AV-900 et AV-700**

Les stores à lamelles reliées AV-900 avec lamelles d'une largeur de 90 mm avec forme en z garantissent un obscurcissement optimal et une régulation individuelle de la luminosité. Le profil solide favorise une conception marquante de la façade. Les stores à lamelles reliées AV-700 avec des lamelles d'une largeur de 70 mm nécessitent une profondeur de niche de seulement 100 mm et permettent une intégration délicate dans la façade.

Ces deux modèles sont disponibles avec guidage par coulisse et lamelles guidées à droite ou à gauche ou sur les deux côtés, avec guidage par câble ou avec guidage combiné par coulisse et par câble offrant une bonne stabilité au vent.

Laquage structuré

Très innovant, le vernis structuré appliqué sur les lamelles préserve bien mieux les couleurs et résiste davantage aux intempéries que le vernis lisse classique. La saleté adhère nettement moins aux lamelles et le nettoyage se fait sans efforts.

Utilisation de la lumière

Le tablier de lamelles peut être réparti sur deux ou trois parties, permettant des inclinaisons de lamelle variées. Les lamelles ouvertes de la partie supérieure laissent passer la lumière en profondeur de la pièce, alors que les lamelles fermées de la partie inférieure évitent l'éblouissement.

Variété des couleurs

Faites votre choix parmi une sélection d'environ 25 couleurs standard, parmi lesquelles des couleurs IGP ou métalliques. Vous disposez en outre d'un choix de plus de mille couleurs RAL, NCS et IGP.

Confort grâce à l'automatisation

Les deux modèles peuvent être équipés d'actionnements électriques, favorisant ainsi un confort d'utilisation supplémentaire. Si l'on ajoute à cela la commande électronique, on obtient un standard MINERGIE.

Matériaux de premier choix

Les crochets en acier au chrome résistants aux intempéries, les boulons de guidage en acier, les lamelles à trous repliés pour des rubans de relevage de 8 mm de large, les cordons de manœuvre renforcés en kevlar et le vernis structuré garantissent la longévité des stores.

Guidage par câble et guidage combiné par câble/coulisse

En option, p. ex. pour les fenêtres d'angle, les lamelles peuvent être munies de guidages filigranes de câble de chrome, d'un seul côté ou des deux [modèles AV-930 et AV-730].

Le guidage combiné par câble/coulisse [modèles AV-940 et AV-740] permet, grâce à des câbles supplémentaires, d'obtenir des stores à lamelles avec une classe de résistance au vent de 6 [92 km/h, bk max. ≤ 4000 mm, hk max. ≤ 3500 mm, bk x hk ≤ 8 m²].



Système autoportant

Le système de store autoportant sans fixation au niveau de linteau ménage l'isolation, atténue le bruit et évite la formation de ponts thermiques (standard MINERGIE). Une fixation centrale ou un profil de renforcement pour le caisson est nécessaire à partir d'une largeur de 2500 mm.



Perforations

Les perforations repliées protègent les rubans de relevage larges de 8 mm contre l'usure. En renonçant à utiliser des œillets de protection en plastique fragiles, des réparations prématurées peuvent être évitées.



Tenons de guidage en métal et crochets en acier au chrome

Les tenons de guidage se distinguent par leur haute résistance à la rupture et leur longue durée de vie.

Les crochets en acier au chrome résistants aux intempéries qui relient les lamelles aux cordons de manœuvre facilitent le remplacement de lamelles.



Pliage précis des cordons de manœuvre

Les cordons de manœuvre renforcés en kevlar se plient de manière précise, sans se coincer entre les lamelles. Ainsi, la taille du paquet est réduite au minimum pour les lamelles disposées à l'horizontale. Les lamelles de couleur foncée sont munies de rubans de relevage et de rubans de rotation noirs de sorte que ces derniers soient à peine visibles.



Guidage par câble et guidage combiné par câble/coulisse

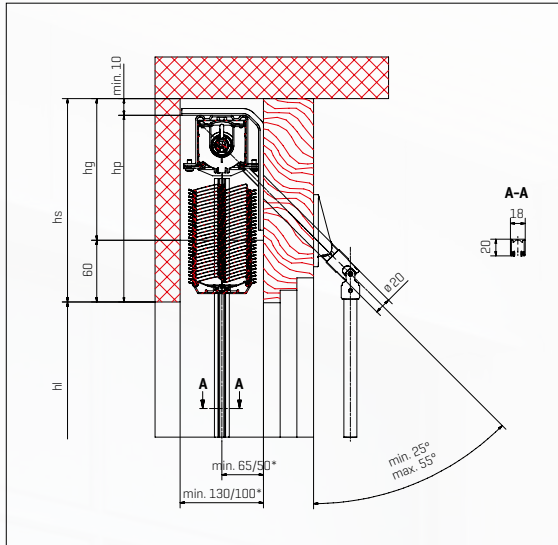
En option, les lamelles peuvent être guidées sur un côté ou sur les deux avec des câbles de 3 mm d'épaisseur recouverts d'une gaine en PA. Le guidage combiné par câble/coulisse [modèles AV-940 et AV-740] permet, grâce à des câbles supplémentaires, d'obtenir des stores à lamelles avec une classe de résistance au vent de 6 [92 km/h, bk max. \leq 4000 mm, hk max. \leq 3500 mm, bk x hk \leq 8 m²].



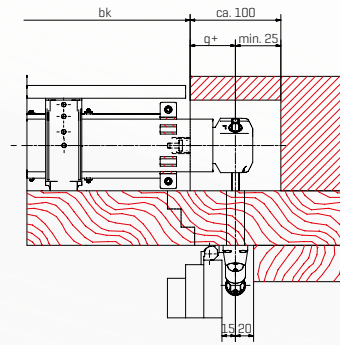
Verrouillage de la position finale

La lame finale peut être dotée en option d'un système de verrouillage automatique de la position finale. Ainsi, lorsque la lame finale est en position finale fermée, elle ne peut pas être relevée de l'extérieur, réduisant ainsi le risque d'effraction.

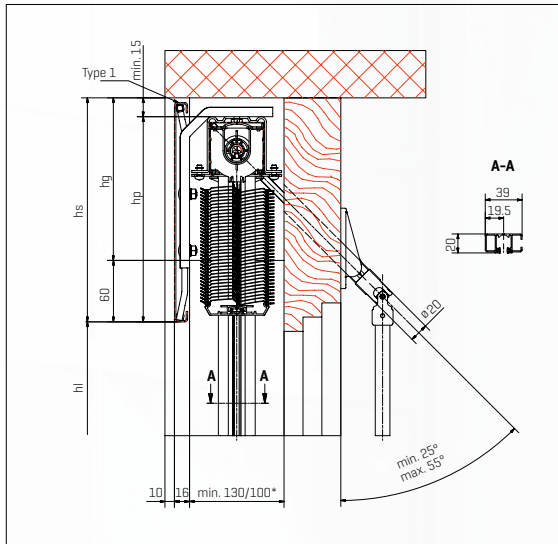
Montage sur l'embrasure dans linteau évidé



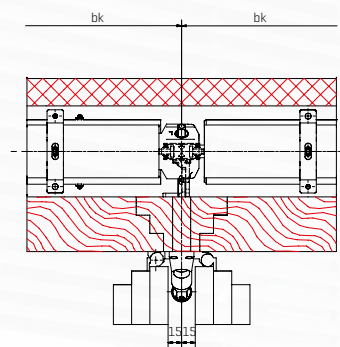
Niche du treuil



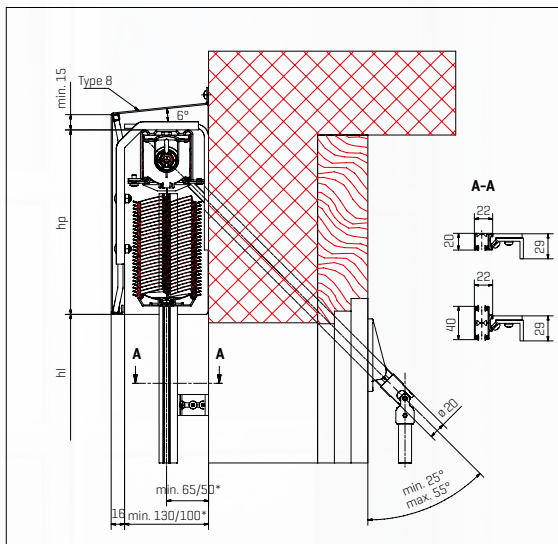
Montage autoportant avec lambrequin type 1



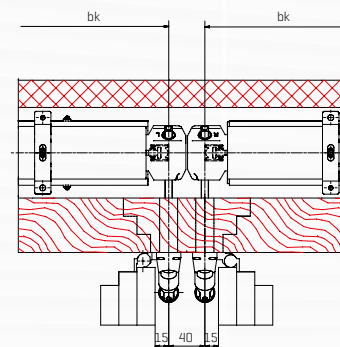
Actionnement à manivelle



Montage sur façade avec lambrequin type 8



Actionnement à manivelle



bk largeur de construction

hk hauteur de construction

hl hauteur du vide

hp hauteur du paquet

hs hauteur du linteau

hg hauteur de la niche du treuil

g+ position du treuil/manivelle

* en plus poignées de portes et rejets d'eau saillants etc.

Toutes les dimensions en mm

Hauteur de vide [hl]	Hauteur de linteau [hs] AV-900	Hauteur de linteau [hs] AV-700
à 1750 mm	220 mm	220 mm
1751 à 2000 mm	220 mm	240 mm
2001 à 2250 mm	235 mm	260 mm
2251 à 2500 mm	250 mm	280 mm
2501 à 2750 mm	265 mm	300 mm
2751 à 3000 mm	280 mm	320 mm
3001 à 3250 mm	295 mm	340 mm
3251 à 3500 mm	310 mm	365 mm
3501 à 3750 mm	330 mm	385 mm
3751 à 4000 mm	345 mm	405 mm
4001 à 4250 mm	360 mm	425 mm
avec lambrequin	+ 20 mm	+ 20 mm
minimal	400 mm	400 mm
maximal	4250 mm	4250 mm
maximal sans garantie	5500 mm	5500 mm
Largeur de construction [bk]		
min. actionnement à manivelle	345 mm	330 mm
min. actionnement électrique	480 mm	465 mm
max./max. sans garantie	5000 mm/6000 mm	5000 mm/6000 mm
Surface [bk x hl]		
Stores individuels		
max. actionnement à manivelle	6 m ²	6 m ²
max. actionnement à moteur	10 m ²	10 m ²
Installation accouplée		
max. actionnement à manivelle	6 m ²	6 m ²
max. actionnement électrique	24 m ²	24 m ²
max. stores accouplés	3 pièces	3 pièces
Profondeur de linteau [tn]		
minimal	130 mm	100 mm
Classe de résistance au vent	AV-900 et AV-700	AV-940 et AV-740
bk < 1500 mm	Classe 6	Classe 6 +
bk < 2000 mm	Classe 6	Classe 6 +
bk < 2500 mm	Classe 6	Classe 6 +
bk < 3000 mm	Classe 5	Classe 6
bk < 3500 mm	Classe 5	Classe 6
bk < 4000 mm	Classe 5	Classe 6
bk < 4500 mm	Classe 4	Classe 5
bk < 5000 mm	Classe 3	Classe 4



Abaissement

Le modèle standard permet l'abaissement des lamelles lorsqu'elles sont fermées.

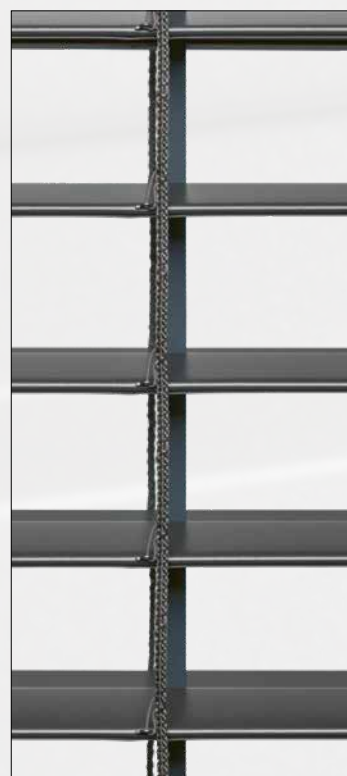
Sur le modèle Business, les lamelles s'inclinent (à environ 40°) lors de l'abaissement et se placent dans une position anti-éblouissement. Le réglage et la fermeture du tablier de lamelle à n'importe quelle hauteur sont possibles sur les deux modèles.



Position finale

Sur la variante finale, les lamelles sont fermées dans la position finale. Un bref mouvement vers le haut permet de les ouvrir jusqu'en position horizontale.

Sur le modèle Business, les lamelles sont ouvertes et inclinées en position finale (environ 40°). Un bref mouvement vers le haut permet de les refermer. Un mouvement prolongé vers le haut permet de les ouvrir jusqu'en position horizontale.



Relevage

Sur les deux variantes, le relevage des lamelles se fait en position horizontale. Ainsi, la pénétration de la lumière est optimale et le ruban de relevage glisse sans accrochage.

Conception

Storemateral AG
www.stoma.ch



Distribution

