

# AS-900

## Stores à lamelles

Les stylés.





La protection stylée contre le soleil et les intempéries

---

## Stores à lamelles reliées **AS-900**

---

Les stores à lamelles reliées AS-900 avec lamelles d'une largeur de 90 mm avec forme en s garantissent un obscurcissement optimal et une régulation individuelle de la lumière. Le profil élégant permet une conception esthétique de la façade.

---

Les stores à lamelles reliées AS-900 sont disponibles avec guidage par coulisse et lamelles guidées à droite ou à gauche ou sur les deux côtés, avec guidage par câble ou avec guidage combiné par coulisse et par câble offrant une bonne stabilité au vent.



### **Laquage structuré**

---

Très innovant, le vernis structuré appliqué sur les lamelles préserve bien mieux les couleurs et résiste davantage aux intempéries que le vernis lisse classique. La saleté adhère nettement moins aux lamelles et le nettoyage se fait sans efforts.

---

### **Utilisation de la lumière**

---

Le tablier de lamelles peut être réparti sur deux ou trois parties, permettant des inclinaisons de lamelle variées. Les lamelles ouvertes de la partie supérieure laissent passer la lumière en profondeur de la pièce, alors que les lamelles fermées de la partie inférieure évitent l'éblouissement.

---

### **Variété des couleurs**

---

Faites votre choix parmi une sélection d'environ 25 couleurs standard, parmi lesquelles des couleurs IGP ou métalliques. Vous disposez en outre d'un choix de plus de mille couleurs RAL, NCS et IGP.

---

### **Confort grâce à l'automatisation**

---

Les deux modèles peuvent être équipés d'actionnements électriques, favorisant ainsi un confort d'utilisation supplémentaire. Si l'on ajoute à cela la commande électronique, on obtient un standard MINERGIE.

---

### **Matériaux de premier choix**

---

Les crochets en acier au chrome résistants aux intempéries, les boulons de guidage en acier, les lamelles à trous repliés pour des rubans de relevage de 8 mm de large, les cordons de manœuvre renforcés en kevlar et le vernis structuré garantissent la longévité des stores.

---

### **Guidage par câble et guidage combiné par câble/coulisse**

---

En option, p. ex. pour les fenêtres d'angle, les lamelles peuvent être munies de guidages filigranes de câble de chrome, d'un seul côté ou des deux [modèle AS-930].

Le guidage combiné par câble/coulisse [modèle AS-940] permet, grâce à des câbles supplémentaires, d'obtenir des stores à lamelles avec une classe de résistance au vent de 6 [92 km/h, bk max. ≤ 4000 mm, hk max. ≤ 3500 mm, bk x hk ≤ 8 m<sup>2</sup>].

---



### **Système autoportant**

---

Le système de store autoportant sans fixation au niveau de linteau ménage l'isolation, atténue le bruit et évite la formation de ponts thermiques (standard MINERGIE). Une fixation centrale ou un profil de renforcement pour le caisson est nécessaire à partir d'une largeur de 2500 mm.

---



### **Perforations**

---

Les perforations repliées protègent les rubans de relevage larges de 8 mm contre l'usure. En renonçant à utiliser des œillets de protection en plastique fragiles, des réparations prématurées peuvent être évitées.

---



### **Tenons de guidage en métal et crochets en acier au chrome**

---

Les tenons de guidage se distinguent par leur haute résistance à la rupture et leur longue durée de vie.

Les crochets en acier au chrome résistants aux intempéries qui relient les lamelles aux cordons de manœuvre facilitent le remplacement de lamelles.

---





### **Pliage précis des cordons de manœuvre**

---

Les cordons de manœuvre renforcés en kevlar se plient de manière précise, sans se coincer entre les lamelles. Ainsi, la taille du paquet est réduite au minimum pour les lamelles disposées à l'horizontale. Les lamelles de couleur foncée sont munies de rubans de relevage et de rubans de rotation noirs de sorte que ces derniers soient à peine visibles.

---



### **Guidage par câble et guidage combiné par câble/coulisse**

---

En option, les lamelles peuvent être guidées sur un côté ou sur les deux avec des câbles de 3 mm d'épaisseur recouverts d'une gaine en PA. Le guidage combiné par câble/coulisse [modèle AS-940] permet, grâce à des câbles supplémentaires, d'obtenir des stores à lamelles avec une classe de résistance au vent de 6 [92 km/h, bk max.  $\leq$  4000 mm, hk max.  $\leq$  3500 mm, bk x hk  $\leq$  8 m<sup>2</sup>].

---



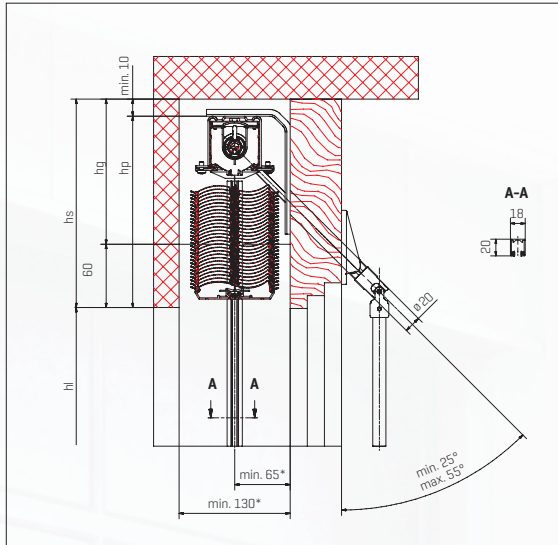
### **Verrouillage de la position finale**

---

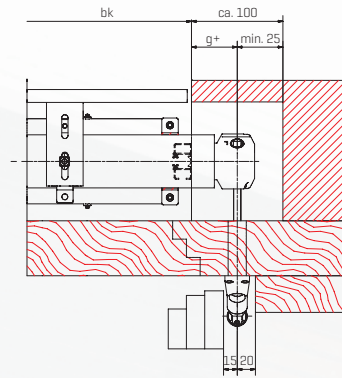
La lame finale peut être dotée en option d'un système de verrouillage automatique de la position finale. Ainsi, lorsque la lame finale est en position finale fermée, elle ne peut pas être relevée de l'extérieur, réduisant ainsi le risque d'effraction.

---

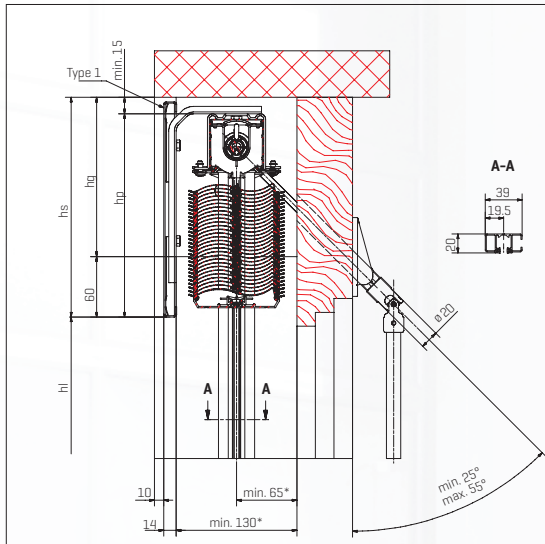
Montage sur l'embrasure dans linteau évidé



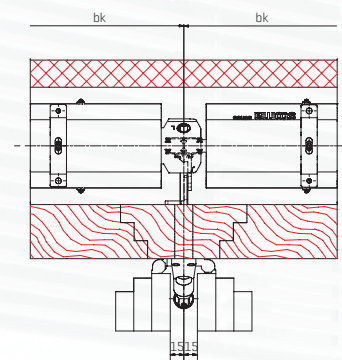
Niche du treuil



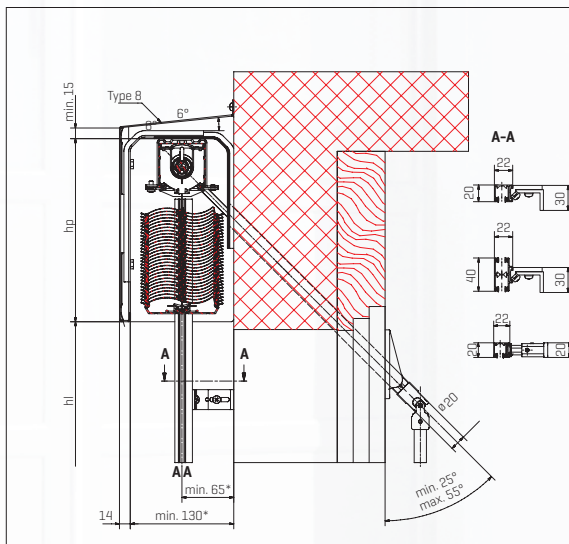
Montage autoportant avec lambrequin type 1



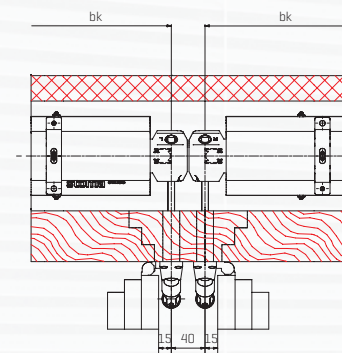
Actionnement à manivelle



Montage sur façade avec lambrequin type 8



Actionnement à manivelle



- bk** largeur de construction
- hg** hauteur de la niche du treuil
- hk** hauteur de construction
- g+** position du treuil/manivelle
- hl** hauteur du vide
- \*** en plus poignées de portes et rejets d'eau saillants etc.
- hp** hauteur du paquet
- hs** hauteur du linteau
- Toutes les dimensions en mm**



<b>Hauteur de vide [hl]</b>		<b>Hauteur de linteau [hs] AS-900</b>	
à 1750 mm		220 mm	
1751 à 2000 mm		220 mm	
2001 à 2250 mm		235 mm	
2251 à 2500 mm		250 mm	
2501 à 2750 mm		265 mm	
2751 à 3000 mm		280 mm	
3001 à 3250 mm		295 mm	
3251 à 3500 mm		310 mm	
3501 à 3750 mm		330 mm	
3751 à 4000 mm		345 mm	
4001 à 4250 mm		360 mm	
avec lambrequin		+ 20 mm	
minimal		400 mm	
maximal		4250 mm	
maximal sans garantie		5500 mm	
<b>Largeur de construction [bk]</b>			
min. actionnement à manivelle		345 mm	
min. actionnement électrique		480 mm	
max./max. sans garantie		5000 mm/6000 mm	
<b>Surface [bk x hl]</b>			
<b>Stores individuels</b>			
max. actionnement à manivelle		6 m <sup>2</sup>	
max. actionnement à moteur		10 m <sup>2</sup>	
<b>Installation accouplée</b>			
max. actionnement à manivelle		6 m <sup>2</sup>	
max. actionnement électrique		24 m <sup>2</sup>	
max. stores accouplés		3 pièces	
<b>Profondeur de linteau [tn]</b>			
minimal		130 mm	
<b>Classe de résistance au vent</b>		<b>AS-900</b>	<b>AS-940</b>
bk < 1500 mm		Classe 6	Classe 6 +
bk < 2000 mm		Classe 6	Classe 6 +
bk < 2500 mm		Classe 6	Classe 6 +
bk < 3000 mm		Classe 5	Classe 6
bk < 3500 mm		Classe 5	Classe 6
bk < 4000 mm		Classe 5	Classe 6
bk < 4500 mm		Classe 4	Classe 5
bk < 5000 mm		Classe 3	Classe 4



### **Abaissement**

---

Le modèle standard permet l'abaissement des lamelles lorsqu'elles sont fermées.

Sur le modèle Business, les lamelles s'inclinent [à environ 40°] lors de l'abaissement et se placent dans une position anti-éblouissement. Le réglage et la fermeture du tablier de lamelle à n'importe quelle hauteur sont possibles sur les deux modèles.

---



### **Position finale**

---

Sur la variante finale, les lamelles sont fermées dans la position finale. Un bref mouvement vers le haut permet de les ouvrir jusqu'en position horizontale.

Sur le modèle Business, les lamelles sont ouvertes et inclinées en position finale [environ 40°]. Un bref mouvement vers le haut permet de les refermer. Un mouvement prolongé vers le haut permet de les ouvrir jusqu'en position horizontale.

---



### **Relevage**

---

Sur les deux variantes, le relevage des lamelles se fait en position horizontale. Ainsi, la pénétration de la lumière est optimale et le ruban de relevage glisse sans accrochage.

---

### **Conception**

---

Storenmaterial AG  
[www.stoma.ch](http://www.stoma.ch)



### **Distribution**

---

