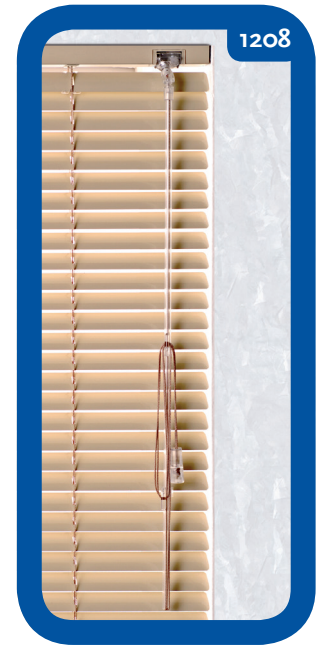
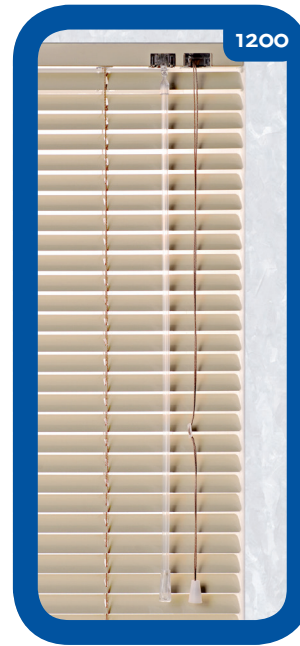


## Store 35 mm Alu - Standard - 1401



Store vénitien avec lames 35mm. Caisson 35 x 24 mm.  
Store d'une résistance supérieure idéale pour une utilisation fréquente.

### Options

<b>Orientation</b>	1100	Droite
	1101	Gauche
	1103	Monter/descendre - droite Orientation lames - gauche
	1104	Monter/descendre - gauche Orientation lames - droite

<b>Mécanisme</b>	1200	Cord - Wand
	1208	Magic wand

<b>Fixations</b>	1300	De face
	1302	Plafond

<b>Autres</b>	1904	Câbles de guidage
	1910	Câbles de guidage avec lame finale complète

### Informations

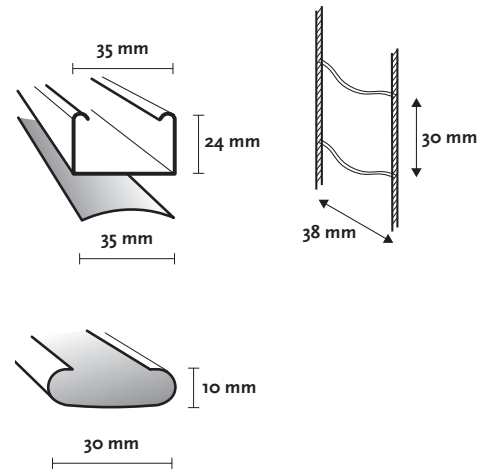
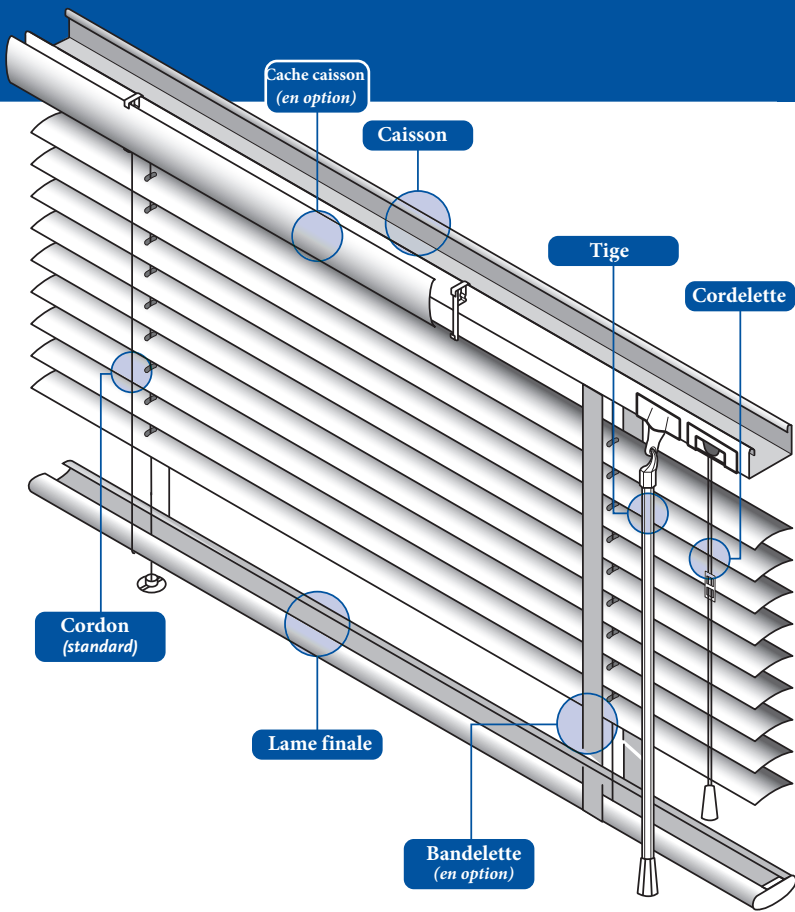
<b>Lames</b>	Aluminium, couleurs unies, effets spéciaux, perforées ou imprimées.
<b>Largeur</b>	35 mm
<b>Caisson</b>	Acier thermolaqué 35 x 24 x 0,5 mm
<b>Lame finale</b>	Acier thermolaqué 30 x 10 x 0,5 mm
<b>Cordelette</b>	Polyester 1,4 mm
<b>Cordon</b>	Polyester largeur 3,8 mm Distance entre échelles 30 mm

<b>Tige</b>	Plastique transparent 7 mm hexagonal
-------------	--------------------------------------

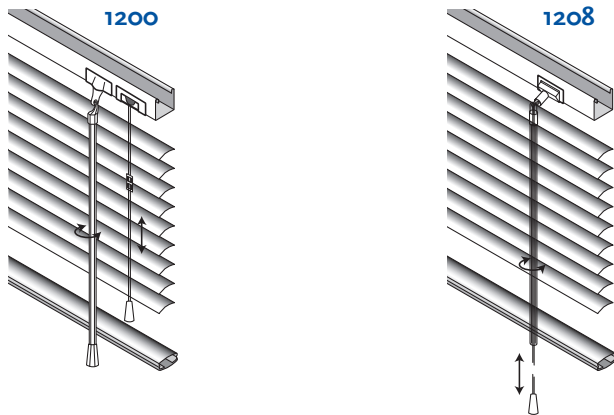
### Divers

<b>Orientation</b>	1103 et 1104 uniquement disponible avec mécanisme 1200
--------------------	--

<b>Longueur corde</b>	Standard 2/3 de la hauteur du store Également sur mesure
-----------------------	---



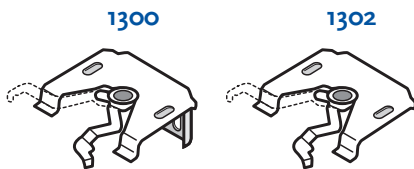
## Mécanismes disponibles



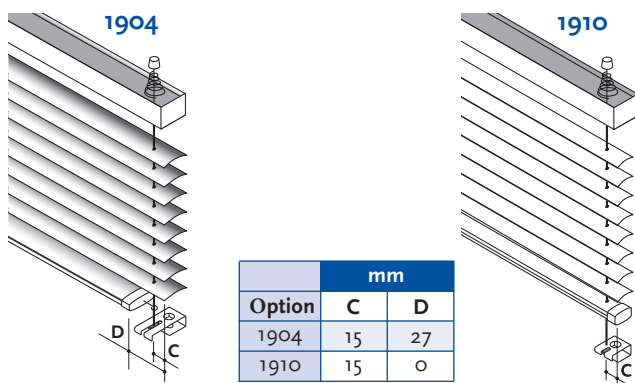
## Dimensions disponibles

		cm		
		larg.	haut.	m2
1200	Max.	250	250	6,2
	Min.	20	20	0,04
1208	Max.	180	250	3,2
	Min.	45	20	0,1

## Fixations



## Autres



	mm	
Option	C	D
1904	15	27
1910	15	0

## Hauteur store fermé

Haut. (A)	mm	
	Haut. (B) LC	
500	55	
1000	65	
1500	75	
2000	85	
2500	95	

LC = cordelette