

Store 25 mm Alu - Standard - 1301



Store vénitien standard en aluminium, lames 25 mm.
Caisson standard 25 x 24 mm.

Options

Orientation	1100	Droite
	1101	Gauche
	1103	Monter/descendre droite Orientation lames gauche
	1104	Monter/descendre gauche Orientation lames droite

Mécanisme	1200	Corde et tige
	1208	Magic wand

Fixations	1300	De face
	1302	Plafond
	1306	Extensibles 6/10 cm
	1307	Extensibles 14/17 cm
	1340	Sur fenêtres sans perçage (dimensions store max. 100 x 100 cm)

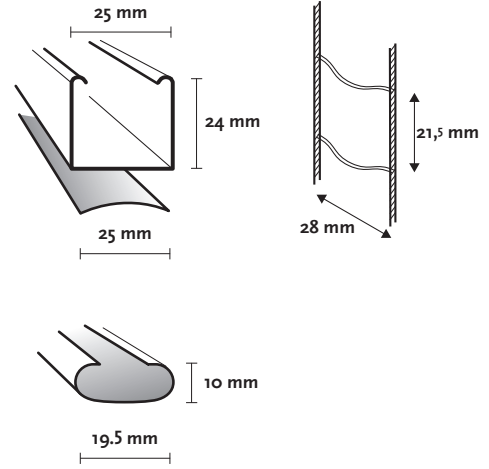
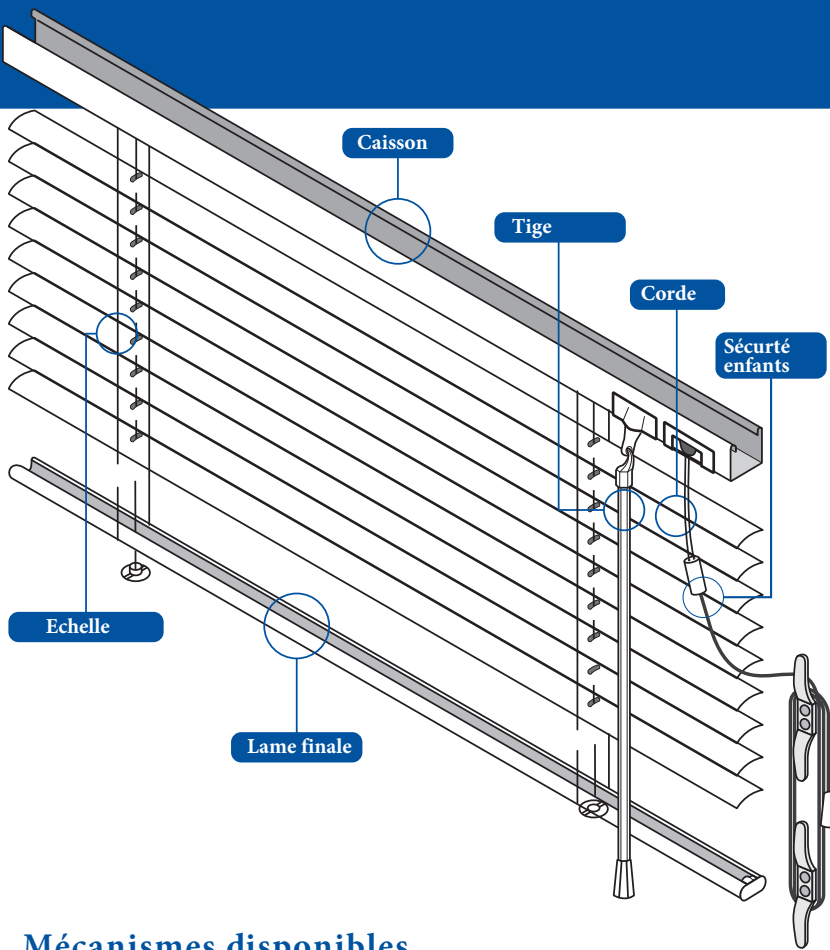
Autres	1903	Câbles de guidage contre fenêtres
	1904	Câbles de guidage
	1910	Câbles de guidage rail complet

Informations

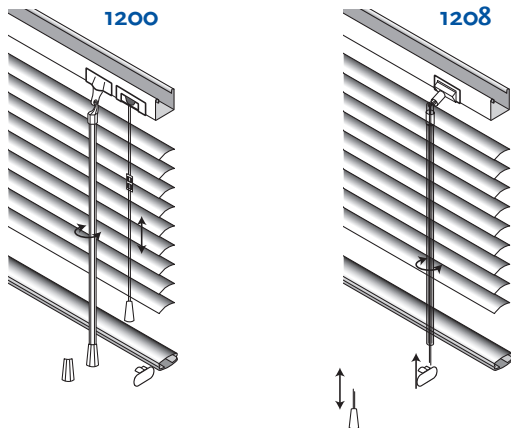
Lames	Aluminium, couleurs unies, effets spéciaux, perforées ou imprimées.
Largeur	25 mm
Caisson	Acier thermolaqué 25 x 24 x 0.5 mm
Lame finale	Acier thermolaqué 19.5 x 10 x 0.5 mm
Cordelette	Polyester 1.4 mm
Cordon	Polyester largeur 28 mm Distance entre échelles 21.5 mm
Tige	Plastique transparent 7 mm hexagonal

Divers

Orientation	1103 et 1104 uniquement disponible avec mécanisme 1200.
Longueur tige et corde	Standard 2/3 de la hauteur du store. Egalement sur mesure



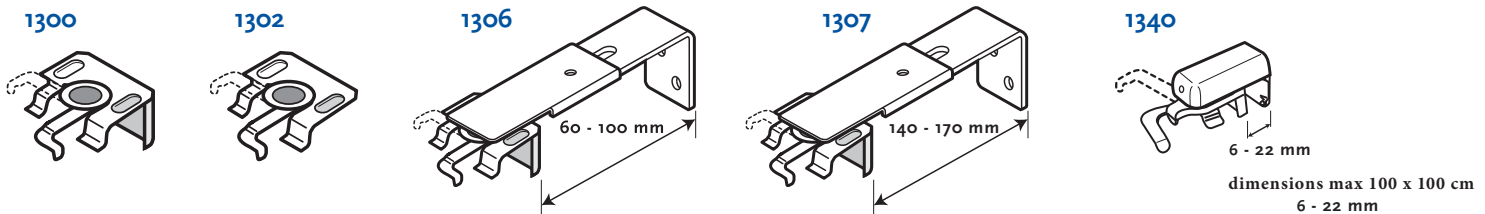
Mécanismes disponibles



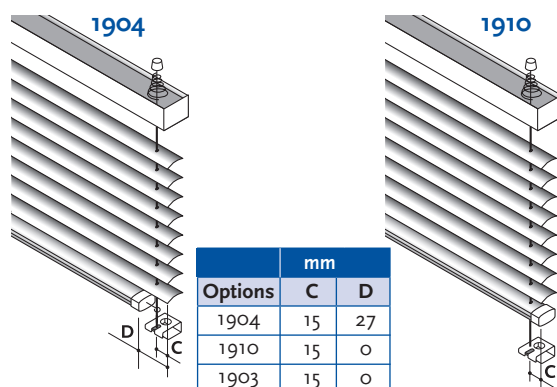
Dimension disponibles

		cm		
		larg.	haut.	m2
1200	Max.	250	250	6,2
	Min.	20	20	0,04
1208	Max.	180	250	3,2
	Min.	45	20	0,09

Fixations



Autres



Hauteur store fermé

mm	
Haut. (A)	Haut. LC
500	45
1000	60
1500	70
2000	80
2500	95
3000	110