

# OMBRAMOBIL OS4000

Store double sur pieds avec bras articulés

## OS4000




OS4000 store fermé



OS4000 avec pieds transversaux OS412



OS4000 avec douilles pour sol OS315

|                                                                                                                |                                                                                                                |
|----------------------------------------------------------------------------------------------------------------|----------------------------------------------------------------------------------------------------------------|
|  min. 315 cm<br>max. 555 cm |  min. 300 cm<br>max. 450 cm |
|----------------------------------------------------------------------------------------------------------------|----------------------------------------------------------------------------------------------------------------|

|                                                                                            |                                                                                            |
|--------------------------------------------------------------------------------------------|--------------------------------------------------------------------------------------------|
|  10–20° |  260 cm |
|--------------------------------------------------------------------------------------------|--------------------------------------------------------------------------------------------|

## Description

Store double à bras articulés pour montage isolé avec tirage par treuil. Entoilage avec toile. Sortie et rentrée du store par manivelle amovible avec treuil à engrenages. Manivelle en métal, avec crochet et poignée en plastique. La surface est thermolaquée en couleurs standards. Le coffre arrondi en aluminium extrudé sur toute la longueur sert comme élément support de construction et protège en même temps la toile et les bras contre les influences de l'environnement. Flasques latérales en fonte d'aluminium pour la réception du palier pour le tube d'enroulement, du treuil et des bras articulés. Profilé de fixation au côté extérieur de la flasque latérale. Couvercles pour les montants en fonte d'aluminium servant comme finition latérale du coffre. Tube d'enroulement commun en acier avec gorge pour la réception de la toile et un ressort de compensation pour faciliter l'enroulement. Bras articulés avec profilés en aluminium extrudé et articulations de précision en aluminium injecté. Ressorts de tension intégrés et câbles doubles en inox avec protection des câbles sur l'articulation médiane. Réglage de l'inclinaison de 10° à max. 20° par le mécanisme de rotation du bras amovible. La barre de charge en aluminium extrudé avec chambre et des embouts en plastic assortis. En plus, la barre de charge est munie d'une gouttière et d'une rainure pour la réception de la toile et du volant. Les montants sont reliés par le profilé de connexion avec le store. Les montants en aluminium sont fabriqués en forme de profilé arrondi avec les dimensions 82 x 50 mm. Des pieds transversaux avec des plaques de connexion et de base en fonte d'aluminium sont utilisés pour la fixation au sol. Fixation avec des douilles pour sol comme variante.

## Option

Moteur tubulaire 230 V / 50 Hz avec frein à friction, arrêt électronique et protection thermique. Classe de protection IP54 (éclaboussures d'eau), avec câble de raccordement de 50–150 cm à 4 fils.

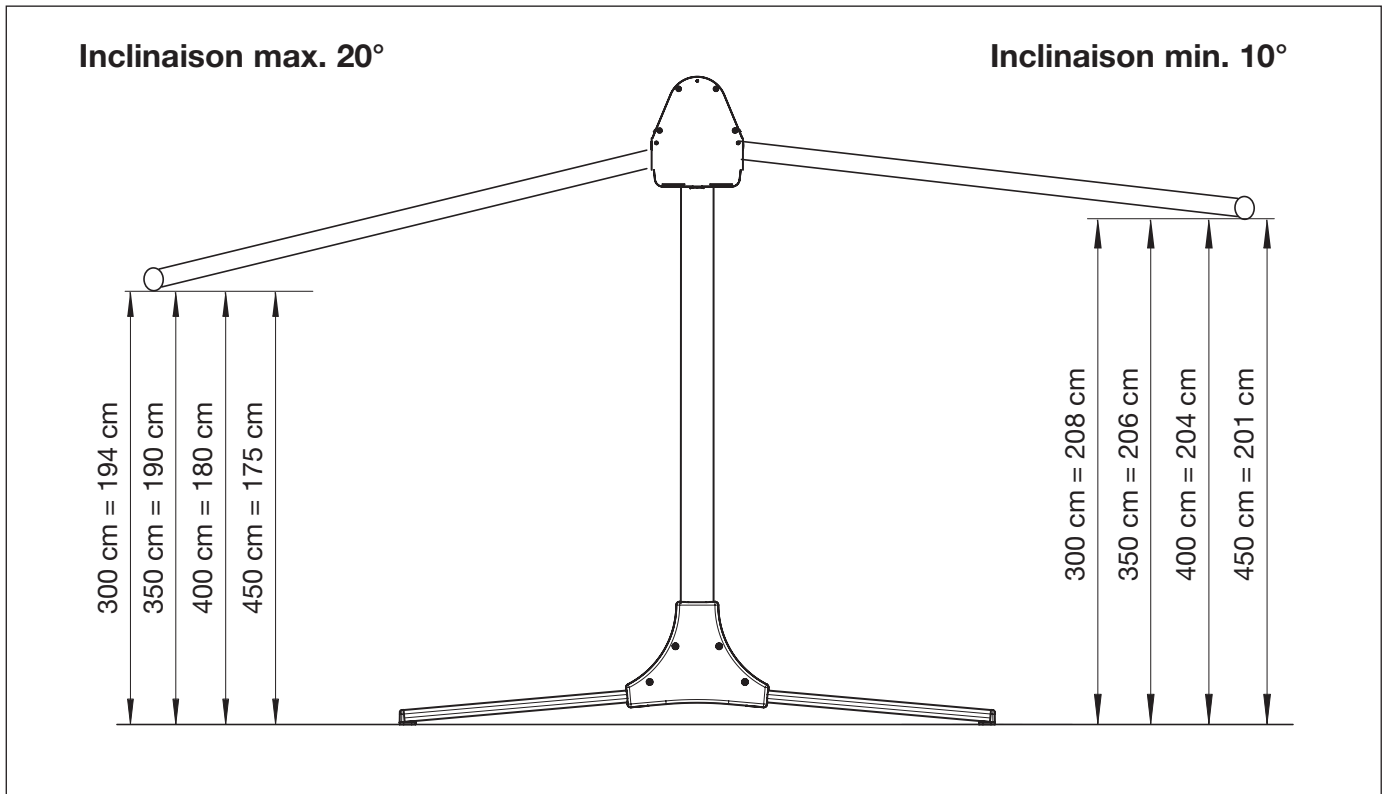
## FOURNI COMME SUIT

Store assemblé complètement, avec toile montée.  
Montants séparés.

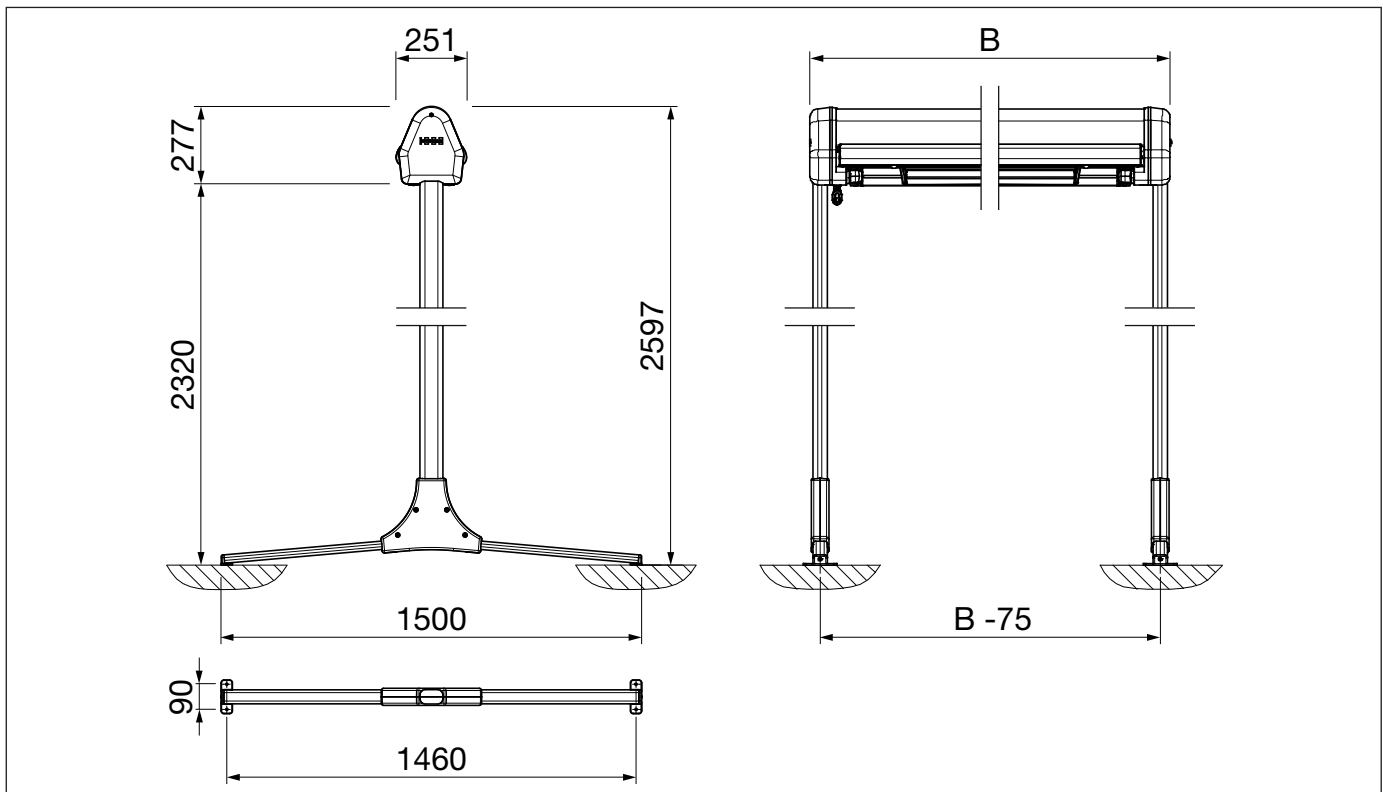
# OMBRAMOBIL OS4000

Store double sur pieds avec bras articulés

Inclinaison max. / min.



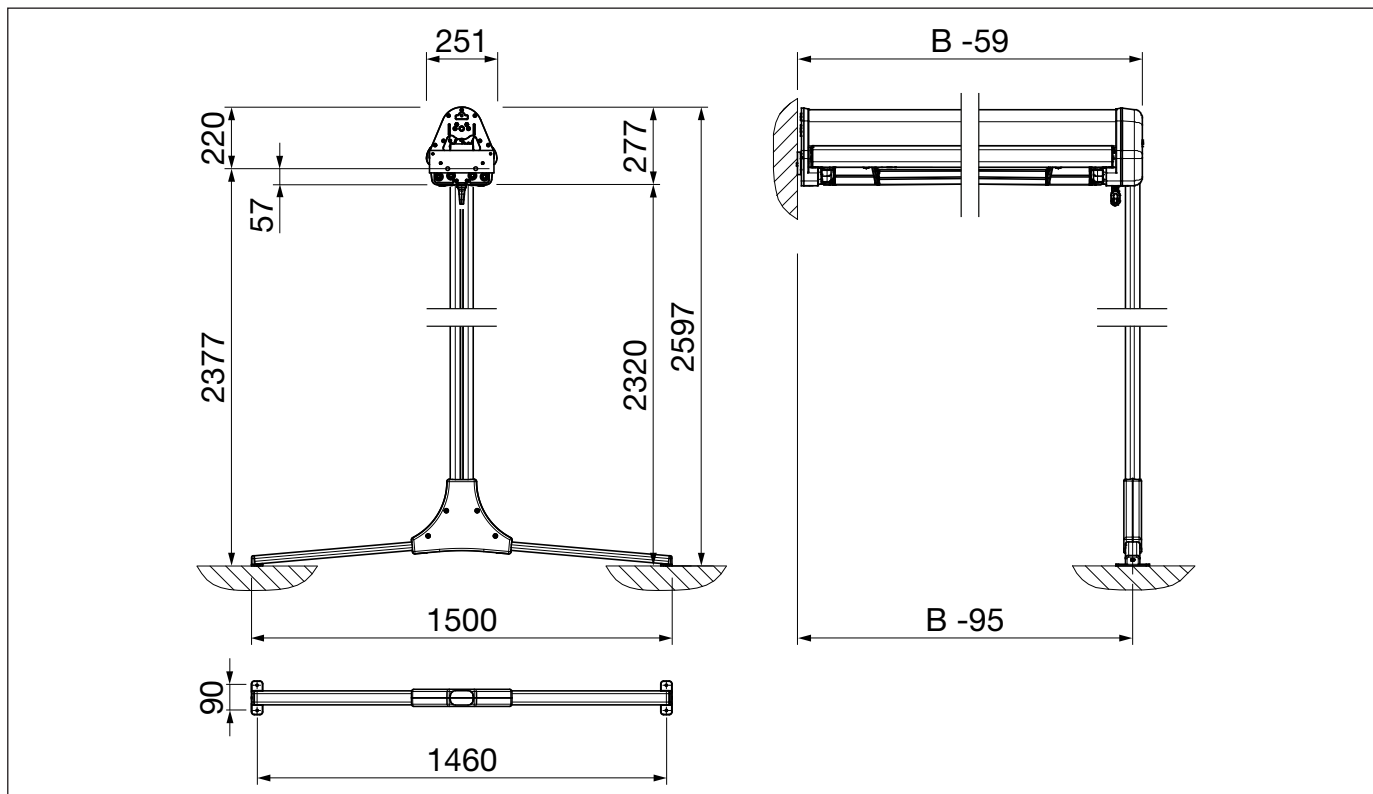
Version à 2 jambes OS416/1 avec pieds transversaux OS412



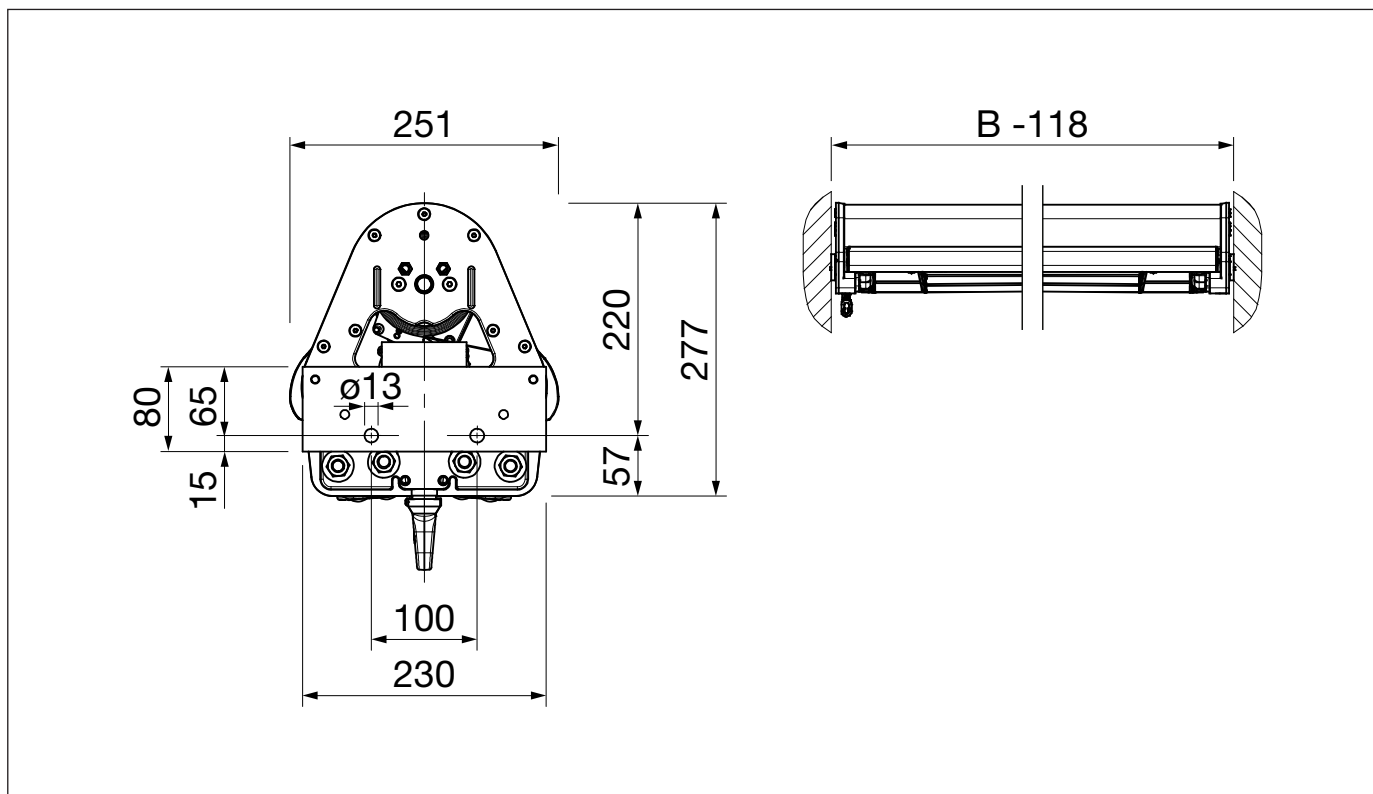
# OMBRAMOBIL OS4000

Store double sur pieds avec bras articulés

## Montage mural 1 face



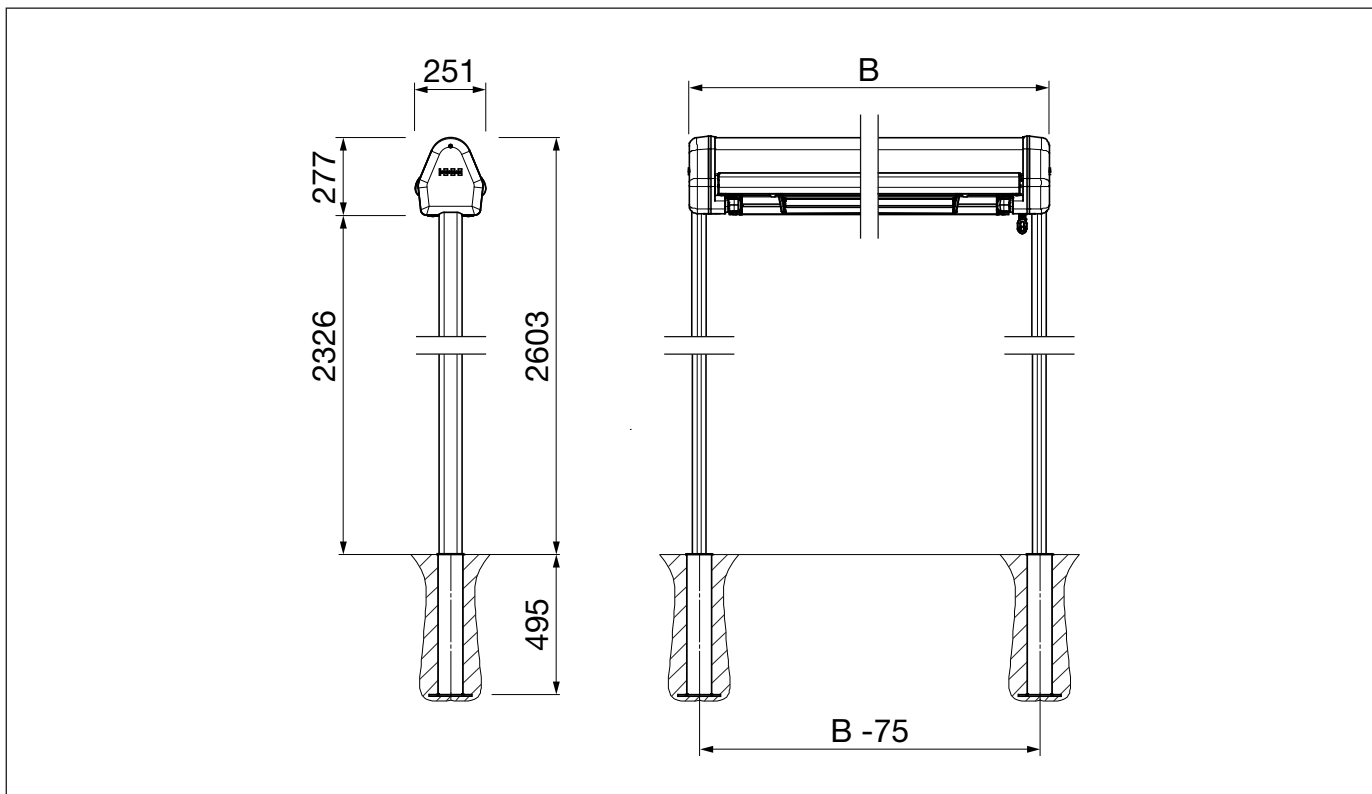
## Montage mural double face



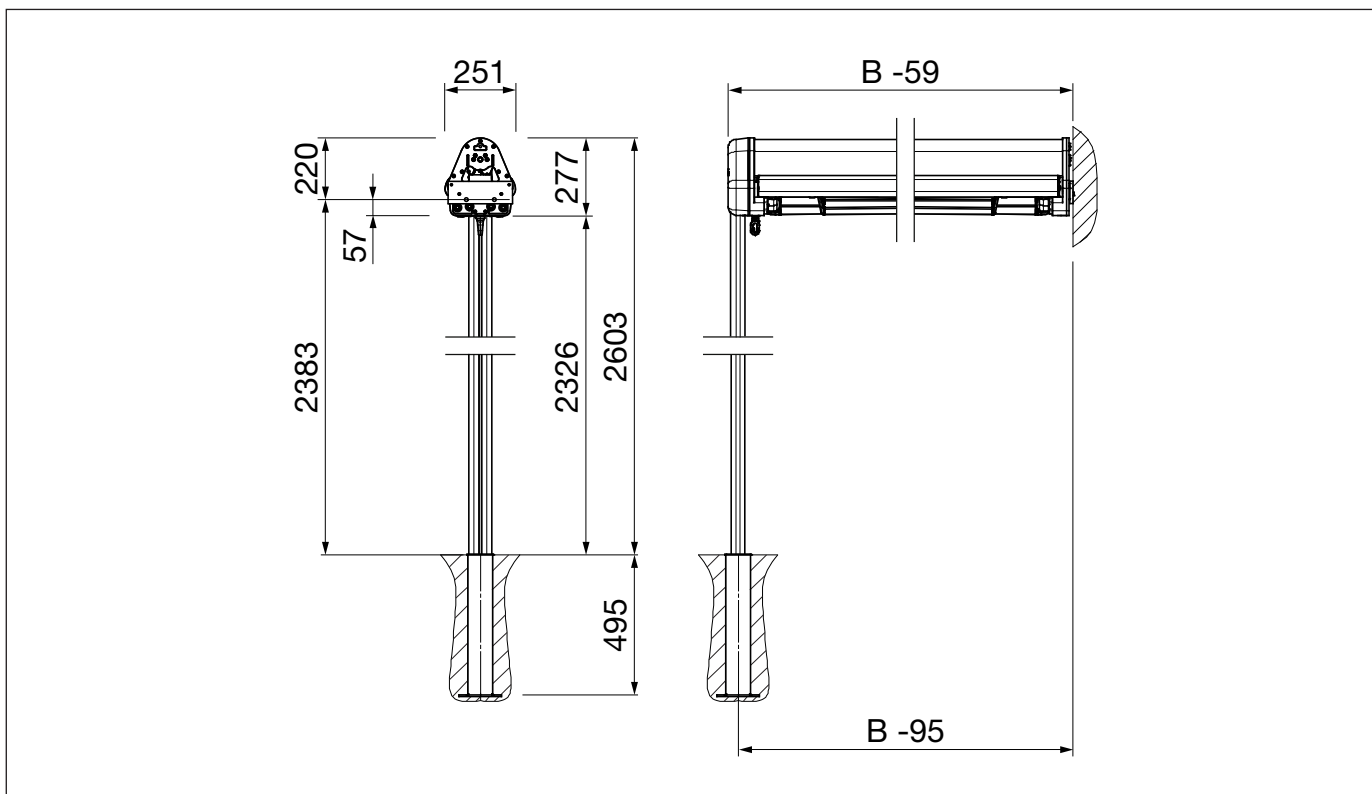
# OMBRAMOBIL OS4000

Store double sur pieds avec bras articulés

## Version à 2 jambes OS416/2 avec douille OS315



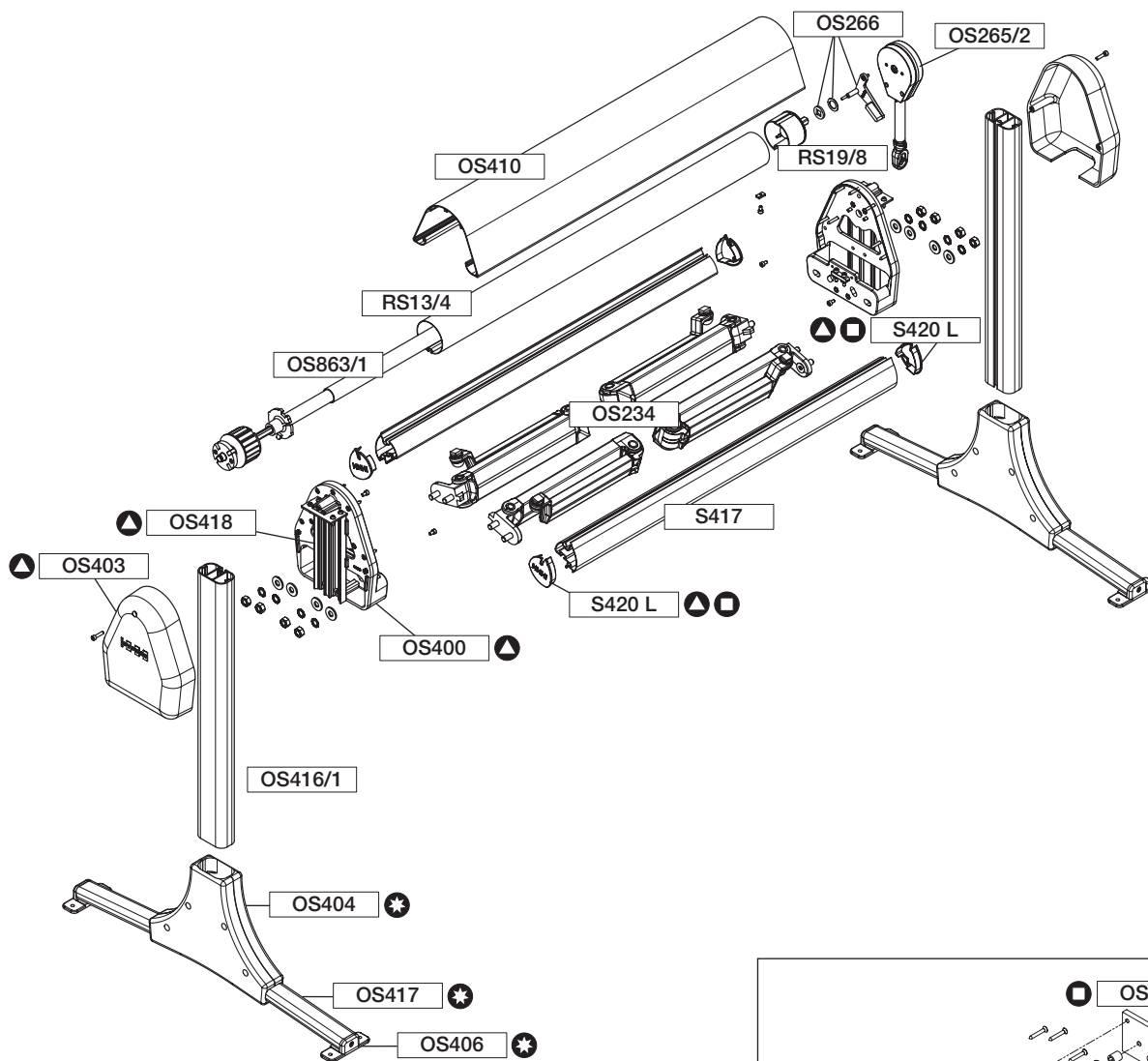
## Montage mural 1 face



# OMBRAMOBIL OS4000

Store double sur pieds avec bras articulés

## Dessin d'explosion



Garniture:

- ▲ = OS4010
- ◻ = OS4010/1
- ★ = OS412

OS4000

# OMBRAMOBIL OS4000

## Store double sur pieds avec bras articulés

### Liste des pièces

#### Bras incl. fixation pour barre de charge

|       |        |     |
|-------|--------|-----|
| OS234 | 150 cm | pc. |
|       | 175 cm | pc. |
|       | 200 cm | pc. |
|       | 225 cm | pc. |

#### Garniture d'OMBRAMOBIL

|        |                                       |     |
|--------|---------------------------------------|-----|
| OS4010 | comprenant:                           | pc. |
| ▲      | 1 Flasque latérale OS400              |     |
|        | 1 Flasque latérale pour montant OS403 |     |
|        | 1 Profilé d'assemblage OS418          |     |
|        | 2 Embouts pour barre de charge S420   |     |
|        | 1 Jeu de visserie                     |     |

#### Garniture de support mural

|          |                                        |     |
|----------|----------------------------------------|-----|
| OS4010/1 | comprenant:                            | pc. |
| ■        | 1 Flasque pour fixation murale OS400/1 |     |
|          | 1 Support mural OS407                  |     |
|          | 2 Embouts pour barre de charge S420    |     |
|          | 1 Jeu de visserie                      |     |

#### Montants

|         |                                  |     |
|---------|----------------------------------|-----|
| OS416/1 | 245 cm (pour pieds transversaux) | pc. |
| OS416/2 | 305 cm (pour douilles de sol)    | pc. |

#### Garniture de pieds transversaux

|       |                                                  |  |
|-------|--------------------------------------------------|--|
| OS412 | comprenant:                                      |  |
| pc.   |                                                  |  |
| ⊛     | 2 Plaques de liaison OS404                       |  |
|       | 2 Plaques de base OS406                          |  |
|       | 2 Pieds transversaux OS417 avec renfort en acier |  |

#### Douilles pour sol

|       |  |     |
|-------|--|-----|
| OS315 |  | pc. |
|-------|--|-----|

#### Plaque de finition pour douille de sol

|       |  |     |
|-------|--|-----|
| OS422 |  | pc. |
|-------|--|-----|

#### Moteur tubulaire

|                                        |  |     |
|----------------------------------------|--|-----|
| moteur E / E STAS / STAK 3             |  | pc. |
| moteur E radio / E radio STAS / STAK 4 |  |     |

#### Garniture de treuil

|        |                              |  |
|--------|------------------------------|--|
| OS4011 | comprenant:                  |  |
| pc.    |                              |  |
|        | 1 Treuil à engrenage OS265/2 |  |
|        | 1 Fin-de-course OS266        |  |

#### Tube d'enroulement galvanisé

|                     |        |     |
|---------------------|--------|-----|
| RS13/4 78 x 1.00 mm | 4.00 m | pc. |
|                     | 4.50 m | pc. |
|                     | 5.00 m | pc. |
|                     | 5.50 m | pc. |
|                     | 6.00 m | pc. |
|                     | 7.00 m | pc. |

#### Ressort de compensation

|         |  |     |
|---------|--|-----|
| OS863/1 |  | pc. |
|---------|--|-----|

#### Embout carré pour engrenage

|        |       |           |     |
|--------|-------|-----------|-----|
| RS19/8 | 78 mm | aluminium | pc. |
|--------|-------|-----------|-----|

#### Barre de charge

|        |        |     |
|--------|--------|-----|
| S417   | 294 cm | pc. |
|        | 354 cm | pc. |
|        | 414 cm | pc. |
| S417/1 | 474 cm | pc. |
|        | 534 cm | pc. |

#### Profilé de coffre

|       |        |     |
|-------|--------|-----|
| OS410 | 299 cm | pc. |
|       | 359 cm | pc. |
|       | 419 cm | pc. |
|       | 479 cm | pc. |
|       | 539 cm | pc. |

#### Manivelle

|      |        |     |
|------|--------|-----|
| S804 | 80 cm  | pc. |
|      | 100 cm | pc. |
|      | 120 cm | pc. |
|      | 135 cm | pc. |
|      | 150 cm | pc. |
|      | 160 cm | pc. |
|      | 180 cm | pc. |
|      | 200 cm | pc. |

# OMBRAMOBIL OS4000

Store double sur pieds avec bras articulés

## OS4010



## Garniture d'OMBRAMOBIL

Garniture standard pour OMBRAMOBIL OS4000. Une garniture pour chaque côté est nécessaire.

### MATÉRIAUX

Flasque latérale, couvercle pour montants: fonte d'aluminium  
Profilé d'assemblage: aluminium extrudé  
Embouts pour barre de charge: PVC  
Jeu de visserie: Inox

### PRODUITS LIVRÉS

|                                |       |
|--------------------------------|-------|
| 1 Flasque latérale             | OS400 |
| 1 Couvercle pour montants      | OS403 |
| 1 Profilé d'assemblage         | OS418 |
| 2 Embouts pour barre de charge | S420  |
| 1 Jeu de visserie              |       |

### UNITÉ PAR EMBALLAGE

Garniture

## OS4010/1



## Garniture de support mural

Avec cette garniture support mural, l'OMBRAMOBIL OS4000 peut être fixé sans pieds d'un ou des deux côtés contre une façade.

### MATÉRIAUX

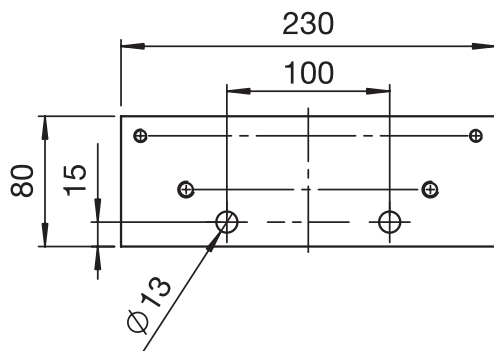
Flasque pour fixation murale: fonte d'aluminium  
Support mural: aluminium extrudé  
Embouts pour barre de charge: PVC  
Jeu de visserie: Inox

### PRODUITS LIVRÉS

|                                |         |
|--------------------------------|---------|
| 1 Flasque pour fixation murale | OS400/1 |
| 1 Support mural                | OS407   |
| 2 Embouts pour barre de charge | S420    |
| 1 Jeu de visserie              |         |

### UNITÉ PAR EMBALLAGE

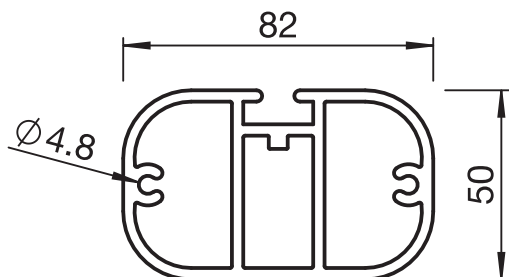
Garniture



# OMBRAMOBIL OS4000

Store double sur pieds avec bras articulés

## OS416/1 - OS416/2



## Montants

Le montant OS416/1 est à utiliser avec le pied transversal. Pour le montage avec douille pour sol le montant OS416/2 est à utiliser.

### DONNÉES TECHNIQUES

Hauteur du profilé OS416/1: 245 cm pour pied transversal  
Hauteur du profilé OS416/2: 305 cm pour douilles de sol

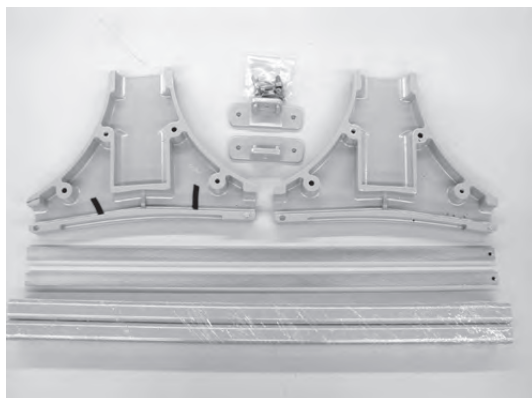
### MATÉRIAUX

Aluminium extrudé

### UNITÉ PAR EMBALLAGE

Pièce

## OS412



## Garniture de pieds transversaux

La variante avec le pied transversal offre un équilibre stable et sûr, grâce au renfort supplémentaire en fer galvanisé glissé à l'intérieur du pied OS417.

### MATÉRIAUX

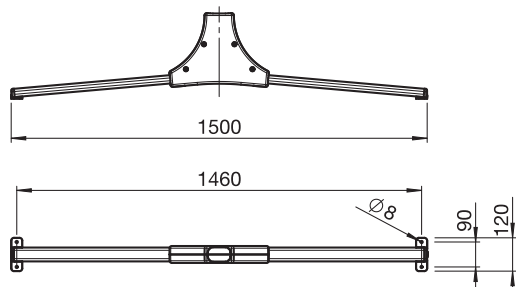
Plaque de liaison: fonte d'aluminium  
Plaque de base: fonte d'aluminium  
Pied transversaux: aluminium extrudé  
Jeu de visserie: Inox

### PRODUITS LIVRÉS

2 Plaques de liaison OS404  
2 Plaques de base OS406  
2 Pieds transversaux OS417  
(avec renfort en acier)

### UNITÉ PAR EMBALLAGE

Garniture

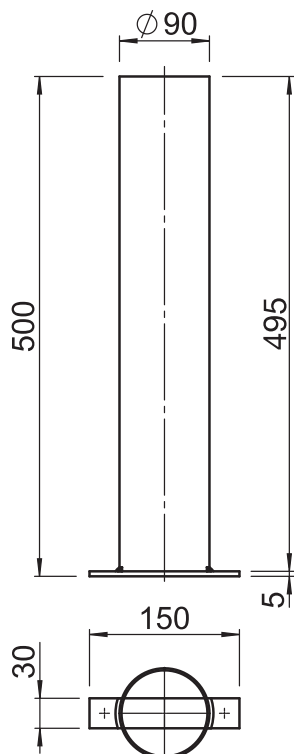




# OMBRAMOBIL OS4000

Store double sur pieds avec bras articulés

## OS315



## Douille pour sol

La douille pour sol est à bétonner dans le sol en connexion et avec le coin pour douille pour sol la fixation du montant OS416/2 est assurée.

### DONNÉES TECHNIQUES

Douille pour sol: Tube en acier  $\varnothing$  90 mm, hauteur 500 mm

### MATÉRIAUX

Tube en acier: galvanisé au feu

### UNITÉ PAR EMBALLAGE

Pièce

## OS422



## Plaque de finition pour douille

La plaque de finition pour douille OS422 est à enfile dans la douille pour sol OS315, permettant la fixation de la douille avec le montant OS416/2.

### MATÉRIAUX

Fonte d'aluminium

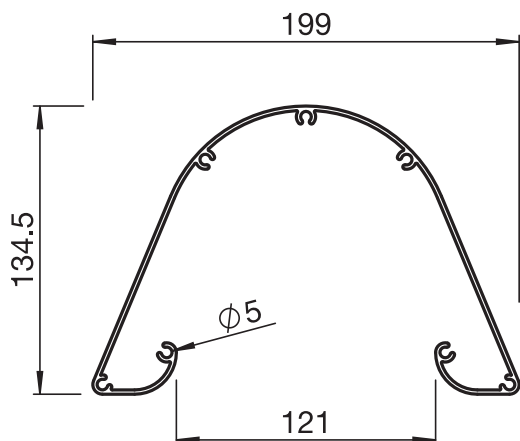
### UNITÉ PAR EMBALLAGE

Pièce

# OMBRAMOBIL OS4000

Store double sur pieds avec bras articulés

## OS410



## Coffre

Le coffre est utilisé comme profilé de connexion autoportant et protège en position fermée la toile et les bras. Ce profilé de coffre n'est disponible que dans les mesures ci-dessous.

### MATÉRIAUX

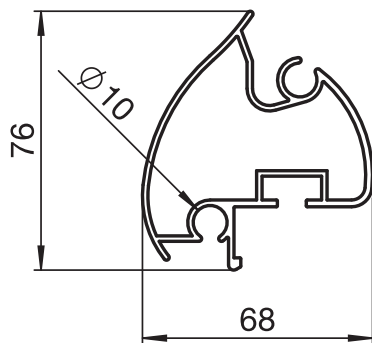
Aluminium extrudé

### UNITÉ PAR EMBALLAGE

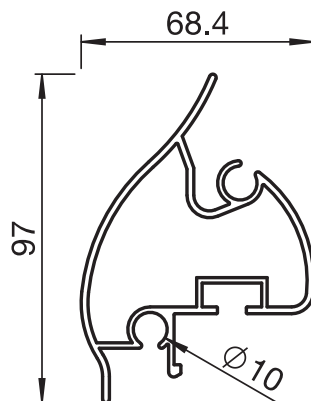
Pièce

## S417..

S417



S417/1



## Barre de charge

La barre de charge S417 est équipée d'une gouttière et d'une rainure pour le volant.

Dès une largeur totale de 495 cm la barre de charge S417/1 est utilisée.

### MATÉRIAUX

Aluminium extrudé

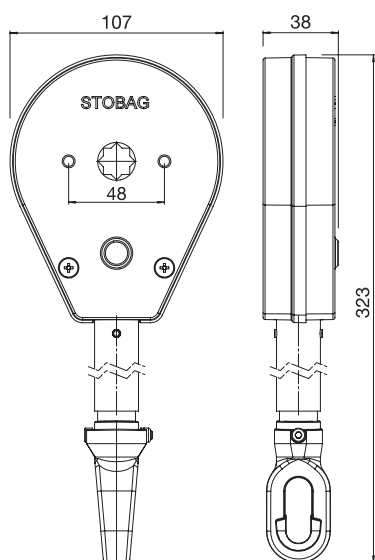
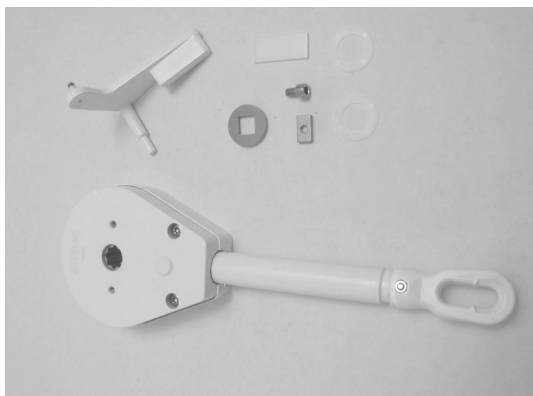
### UNITÉ PAR EMBALLAGE

Pièce

# OMBRAMOBIL OS4000

Store double sur pieds avec bras articulés

## OS4011



## Garniture de treuil

La garniture de treuil OS4011 n'est à utiliser que pour l'OMBRAMOBIL OS4000.

### DONNÉES TECHNIQUES

Fin-de-course incl., démultiplication de treuil 1:4.5

### MATÉRIAUX

Fonte d'aluminium  
Crochet manivelle: PVC  
Jeu de visserie: Inox

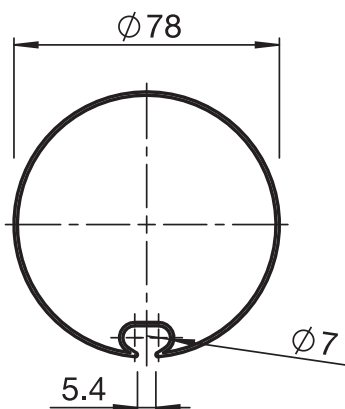
### PRODUITS LIVRÉS

1 Treuil OS265/2  
1 Fin-de-course OS266

### UNITÉ PAR EMBALLAGE

Garniture

## RS13/4



## Tube d'enroulement

Tube d'enroulement  $\varnothing$  78 mm galvanisé.

### PRODUITS LIVRÉS

RS13/4  $\varnothing$  78 x 1.00 mm galvanisé  
Longueur standard: 400, 450, 500, 550, 600, 700 cm

### MATÉRIAUX

Profilé en acier galvanisé

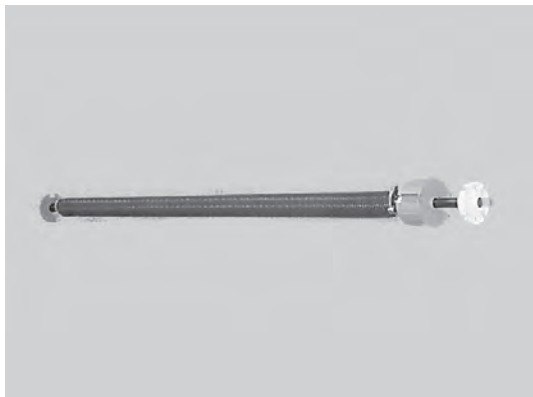
### UNITÉ PAR EMBALLAGE

Pièce

# OMBRAMOBIL OS4000

Store double sur pieds avec bras articulés

## OS863/1



## Ressort de compensation

Le ressort de compensation OS863/1 est à enfiler dans le tube d'enroulement et permet de remonter le store avec une force minimale. Le ressort de compensation OS863/1 n'est à utiliser que pour l'OMBRAMOBIL OS4000.

### DONNÉES TECHNIQUES

Pour tube d'enroulement  $\varnothing$  78 mm

### MATÉRIAUX

Ressort: acier pour ressort brut

### UNITÉ PAR EMBALLAGE

Pièce

## RS19/8



## Embout carré pour engrenage

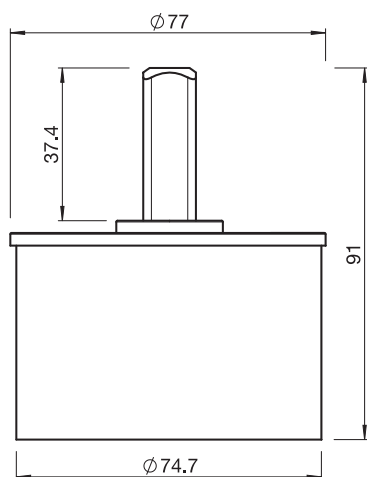
Embout carré pour tube d'enroulement RS13/4.

### MATÉRIAUX

Embout carré pour engrenage: aluminium

### UNITÉ PAR EMBALLAGE

Pièce



# OMBRAMOBIL OS4000

Store double sur pieds avec bras articulés

OS234

Bras articulés



Bras articulés pour store double OMBRAMOBIL OS4000.

## DONNÉES TECHNIQUES

Ces bras sont fabriqués avec un ressort intégré.

(L'avancée totale est mesurée de la barre de charge gauche à la barre de charge droite.)

Dimensions: 50 x 30 mm 67.4 x 41 mm

Capacité: TÜV approuvé, 4.8 x 2.25 m (2 bras)

## MATÉRIAUX

Profilés de bras: aluminium extrudé

Articulations: fonte d'aluminium

Double câbles: câbles en acier Inox

## UNITÉ PAR EMBALLAGE

Paire